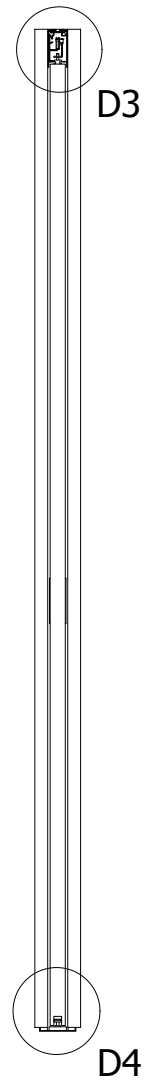


A-A



A

B

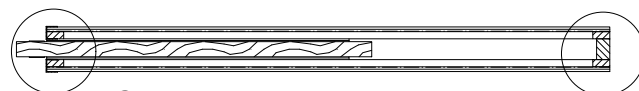
B

A

B-B

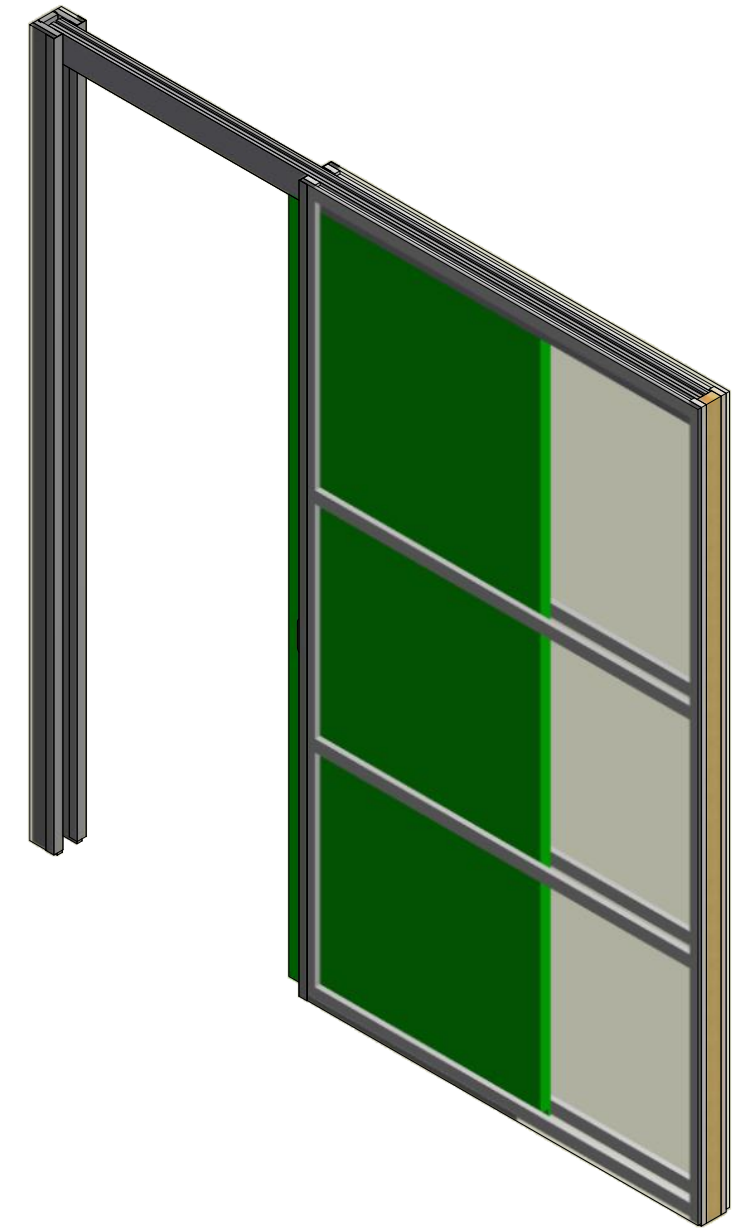


D1



D2

D5



Model/ Type: **Softcare HD1 (125B)**

Schaal: 1:20

Getekend: ThoSho

Maateenheid: mm

Order nr.:

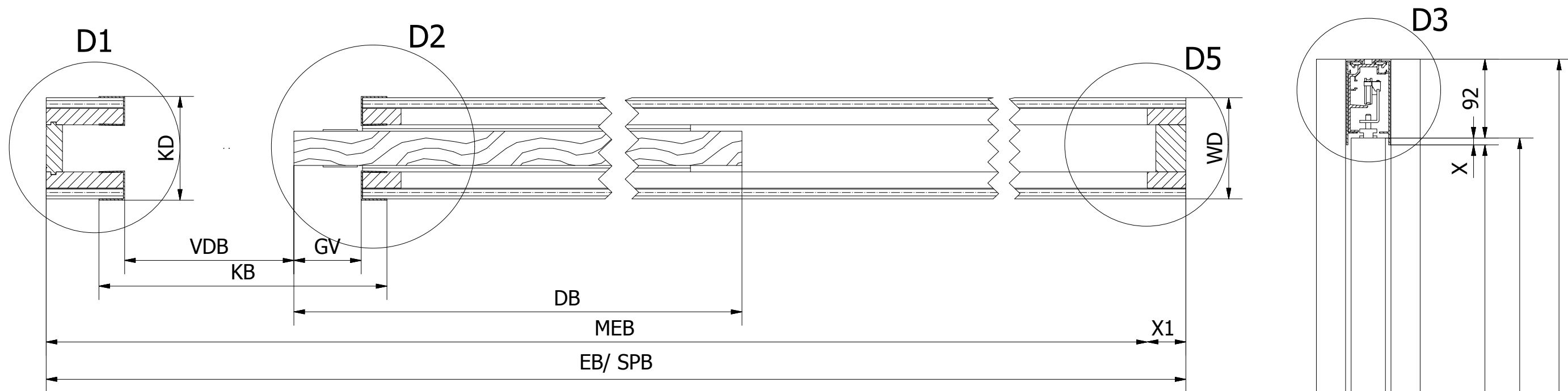
Datum:

Project:

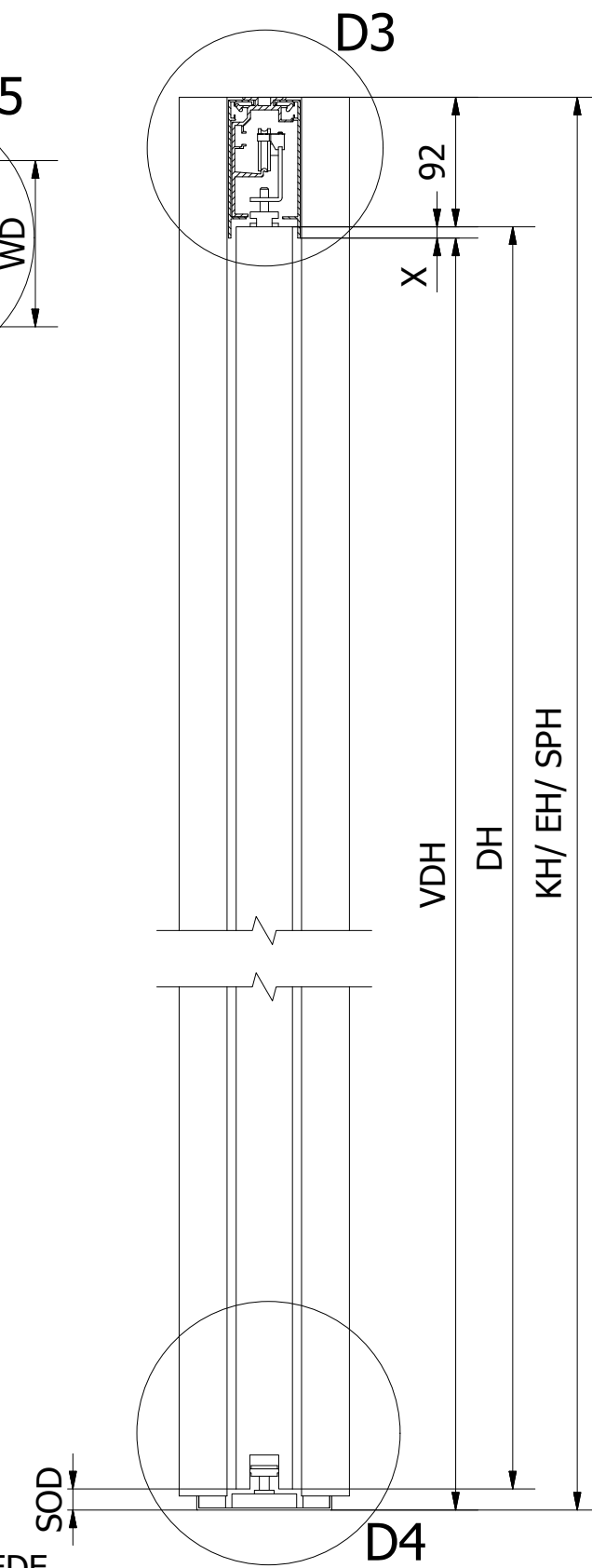
Opmerking:



Blad nr.: 1/3
Formaat: A3



HORizontale Doorsnede



Verticale Doorsnede

*) ander afmetingen ook mogelijk

***) optie: deur valt in/voor wand, GV = 0 (kopgreep)

Omschrijving	Code	Afmeting (std.)	Afmeting uw opstelling*
Vrije Doorgang Hoogte	VDH	= EH - 100	
Vrije Doorgang Breedte	VDB	850	(850 = minimaal)
Deur Hoogte	DH	= EH - 92 - SOD	
Deur Breedte	DB	= VDB + 20 + GV	
Element (verdiepings) Hoogte	EH	2650	
Element Breedte	EB	= Onbepikt	
Grijp Vlak**	GV	= Flexibel (0-100)	
Kozijn Hoogte	KH	= EH	
Kozijn Breedte	KB	= VDB + 60 + GV	
Minimale Element Breedte	MEB	= (DB x 2) + 35 + 80	
Sparing Hoogte	SPH	= EH	
Sparing Breedte	SPB	= EB	
Speling Onder Deur	SOD	= 7 - 35	
Wand Dikte	WD	= 118	
Kozijn Dikte	KD	= WD + 3	

Model/ Type: **Softcare HD1 (125B)**

Schaal: 1:5

Getekend: ThoSho

Maateenheid: mm

Order nr.:

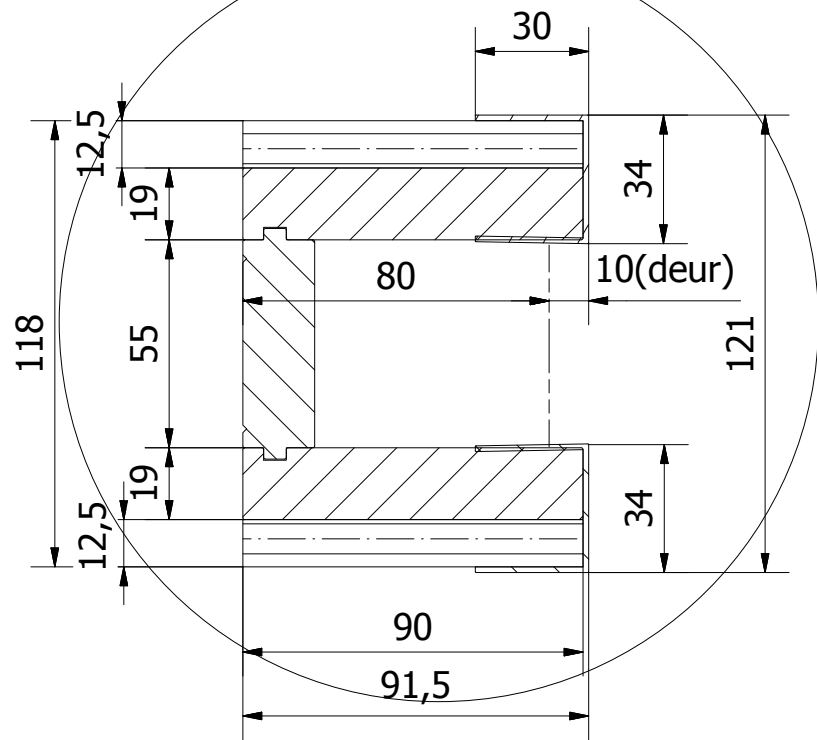
Datum:

Project:

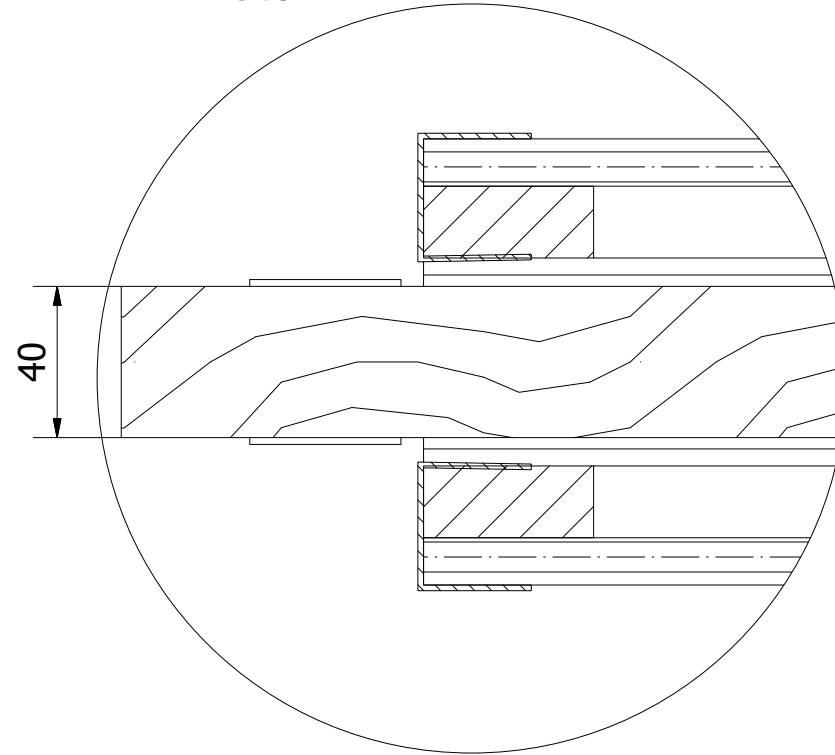
Opmerking:



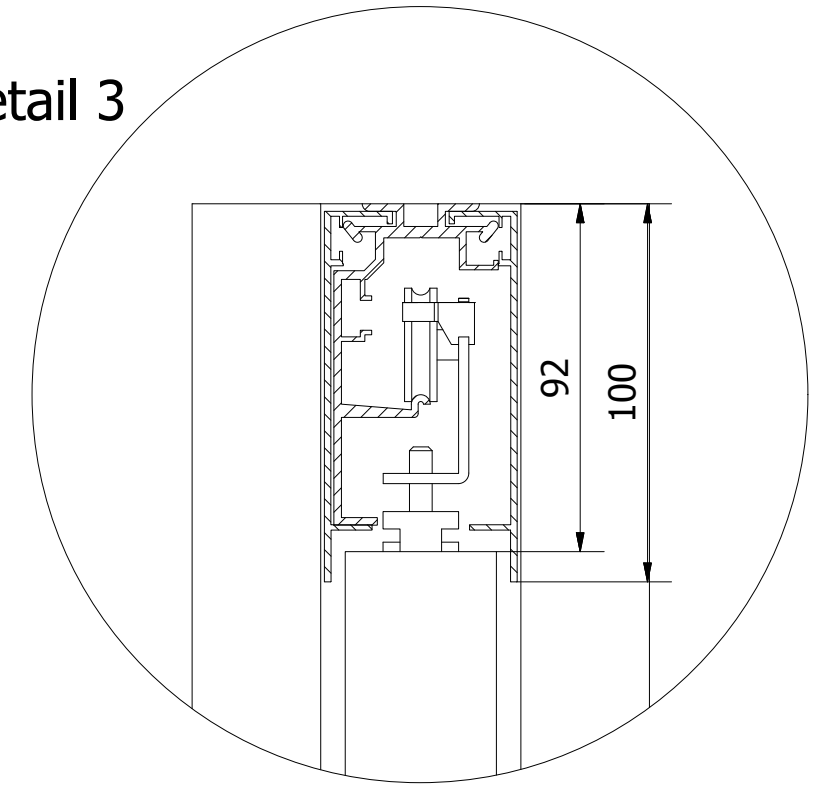
Detail 1



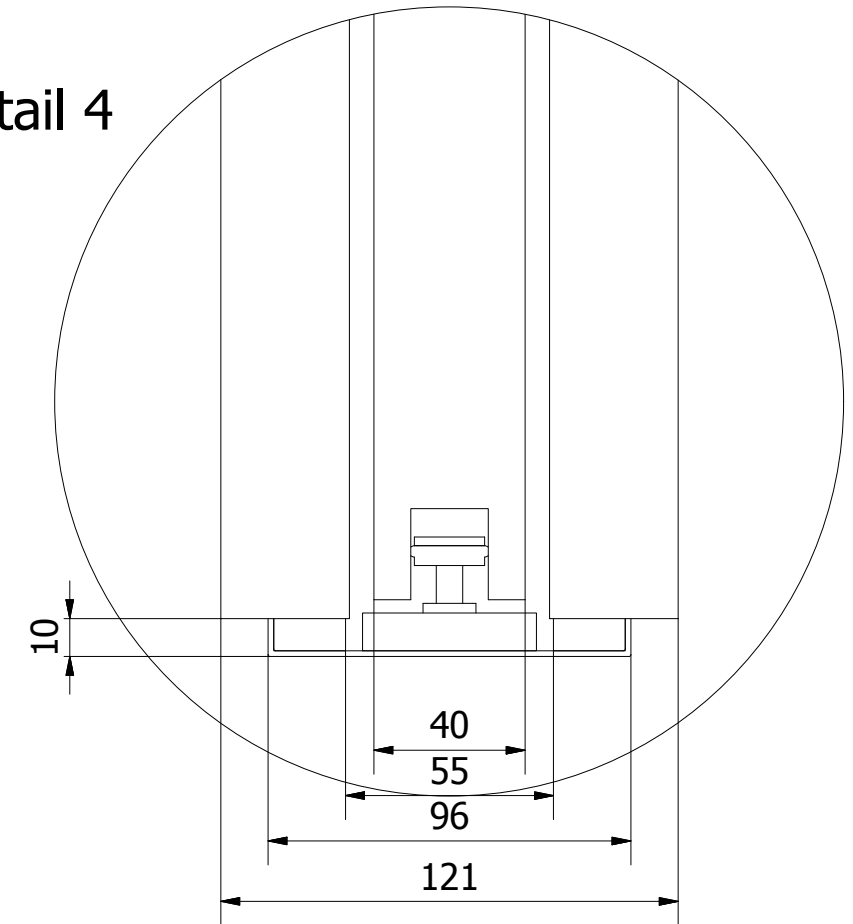
Detail 2



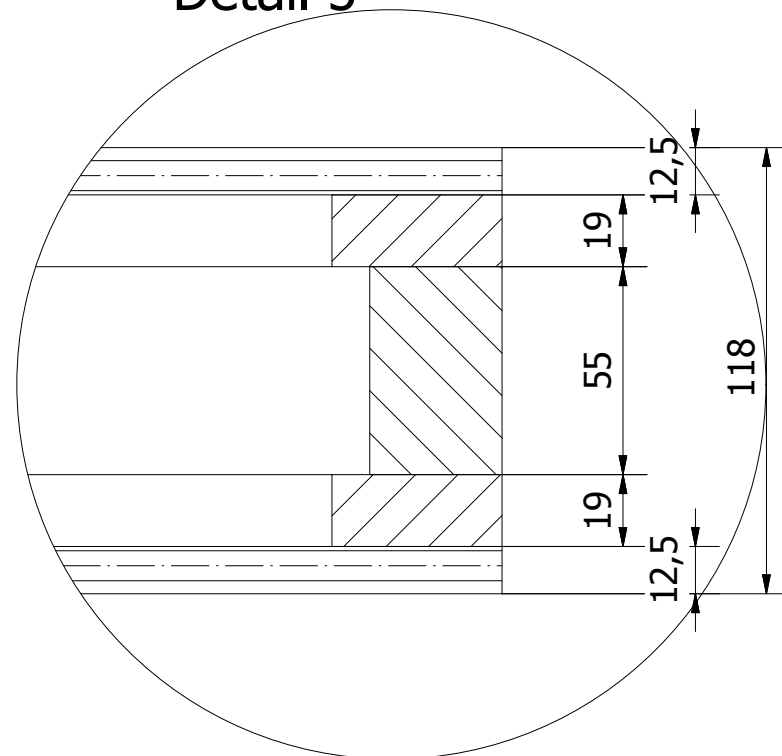
Detail 3



Detail 4



Detail 5



Model/ Type: Softcare HD1 (125B)		
Schaal: 1:2	Getekend: ThoSho	
Maateenheid: mm	Order nr.:	
Datum:	Project:	
Opmerking:		
		Blad nr.: 3/3
		Formaat: A3