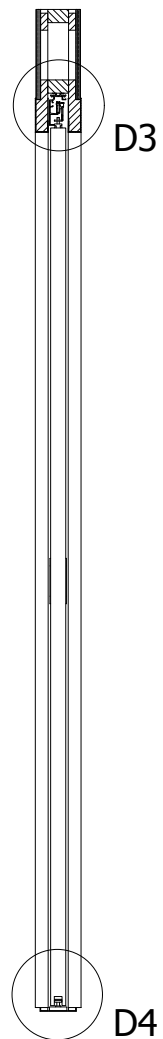
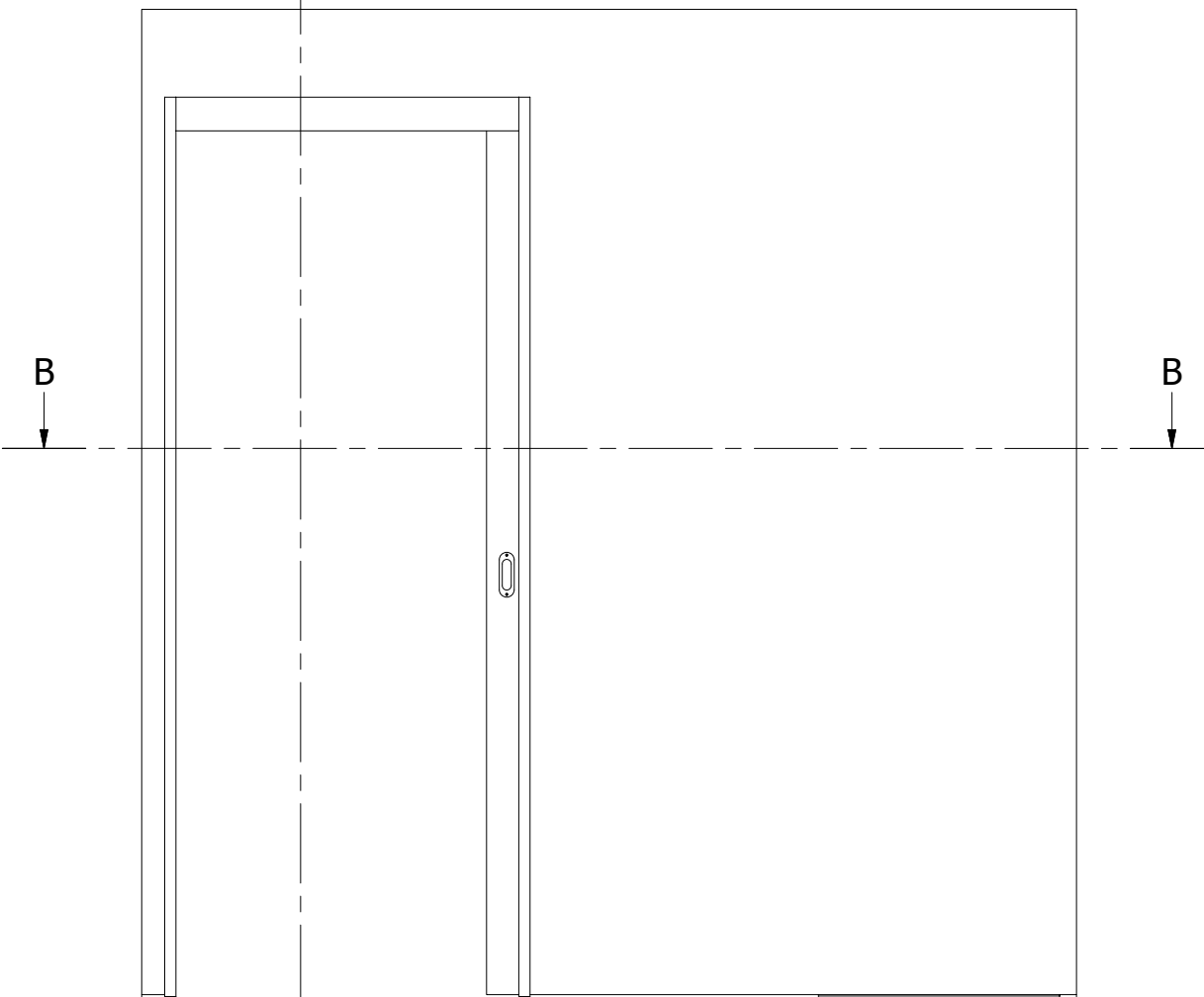


A-A



A

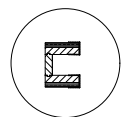


B

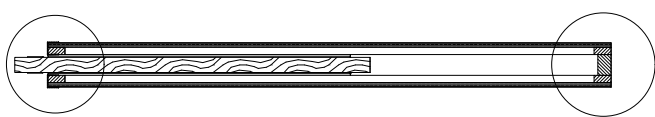
B

A

B-B

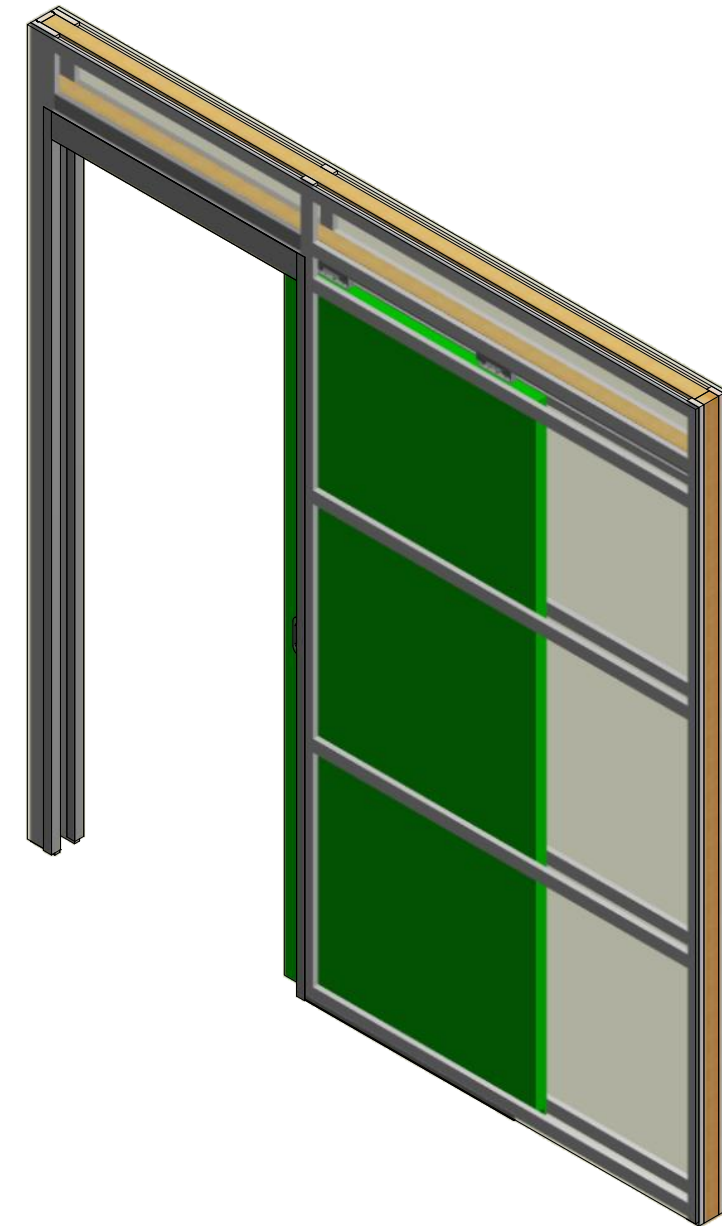


D1



D2

E



Model/ Type: **Softcare HD2 (125B)**

Schaal: 1:20

Getekend: ThoSho

Maateenheid: mm

Order nr.:

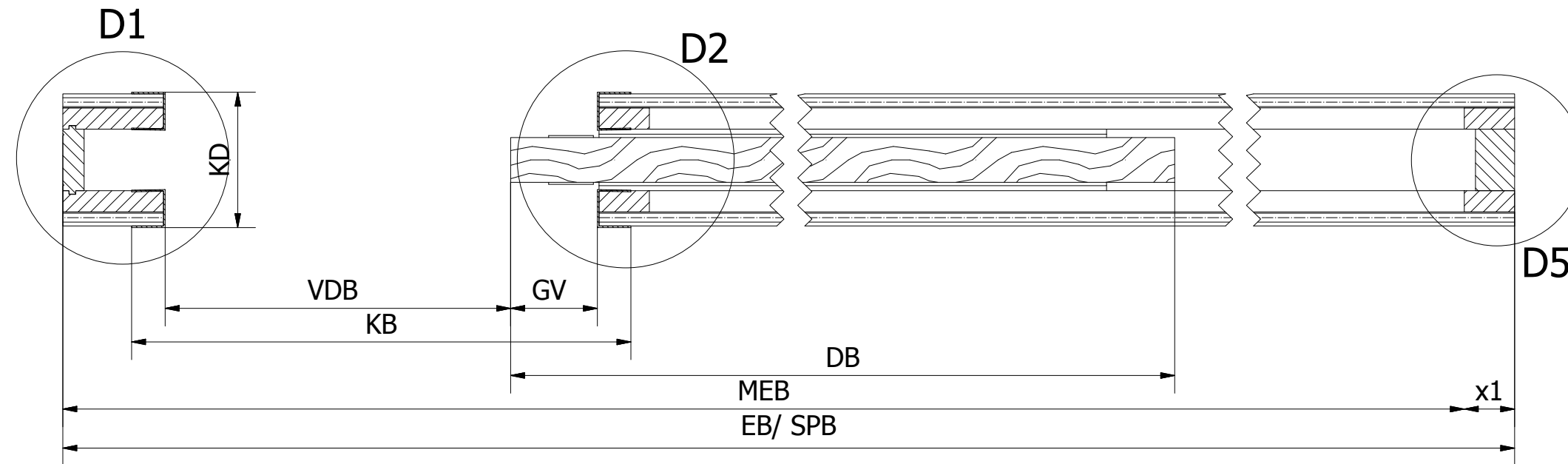
Datum:

Project:

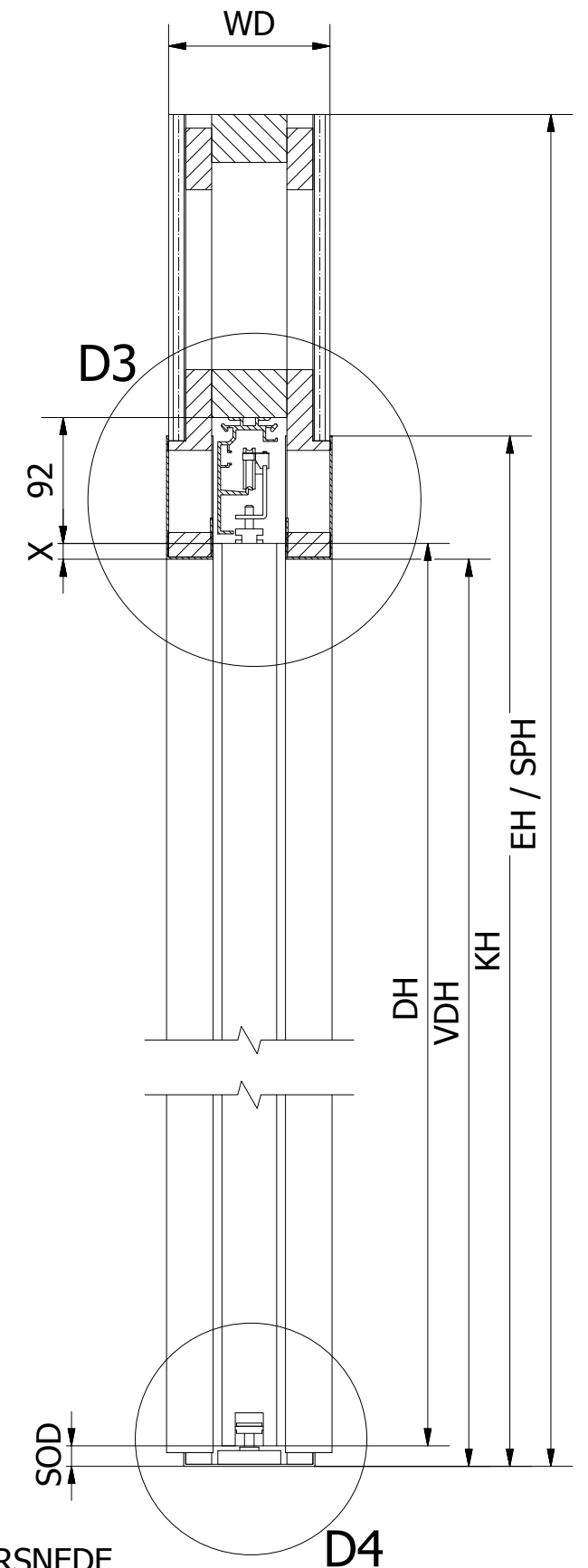
Opmerking:



Blad nr.: 1/3
Formaat: A3



HORIZONTALE DOORSNEDE




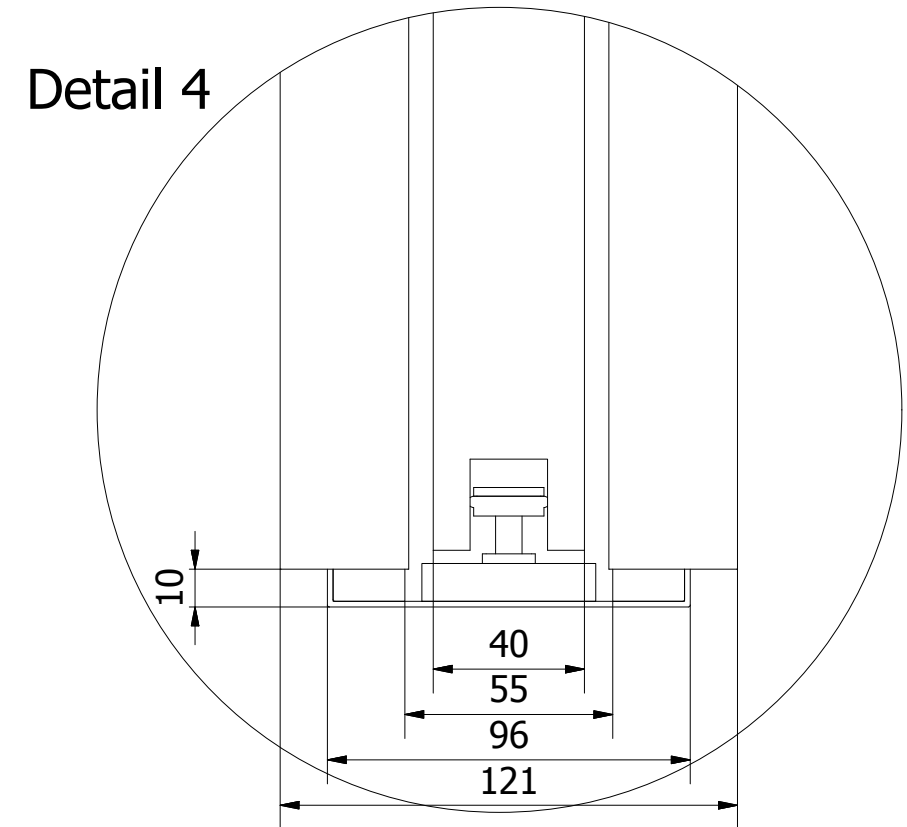
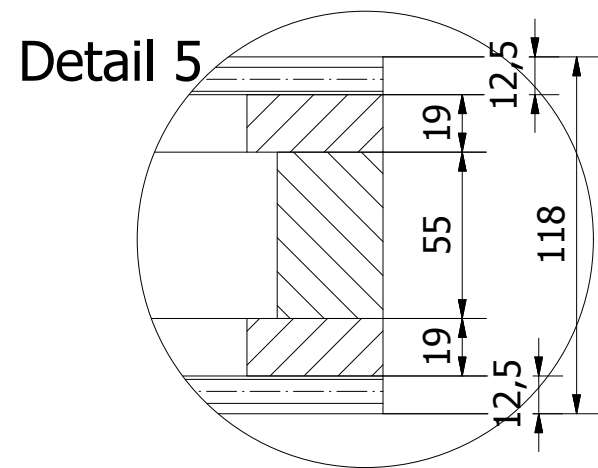
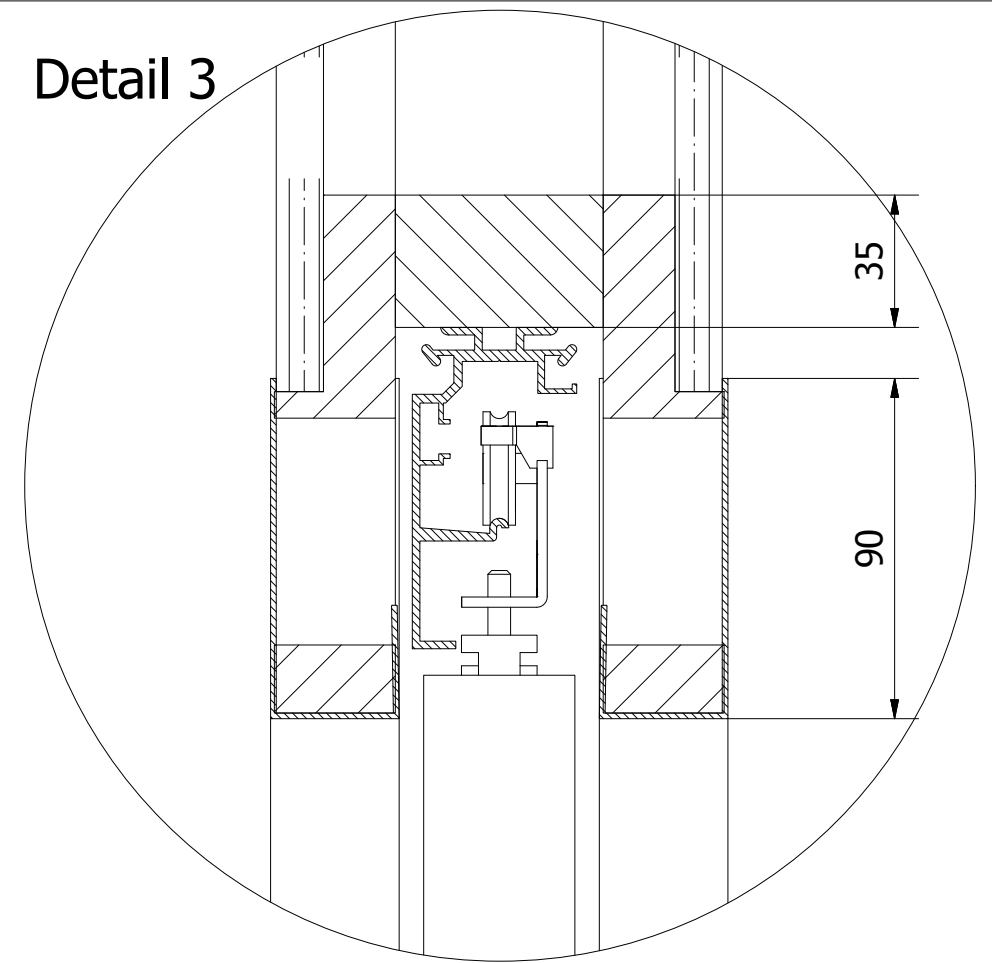
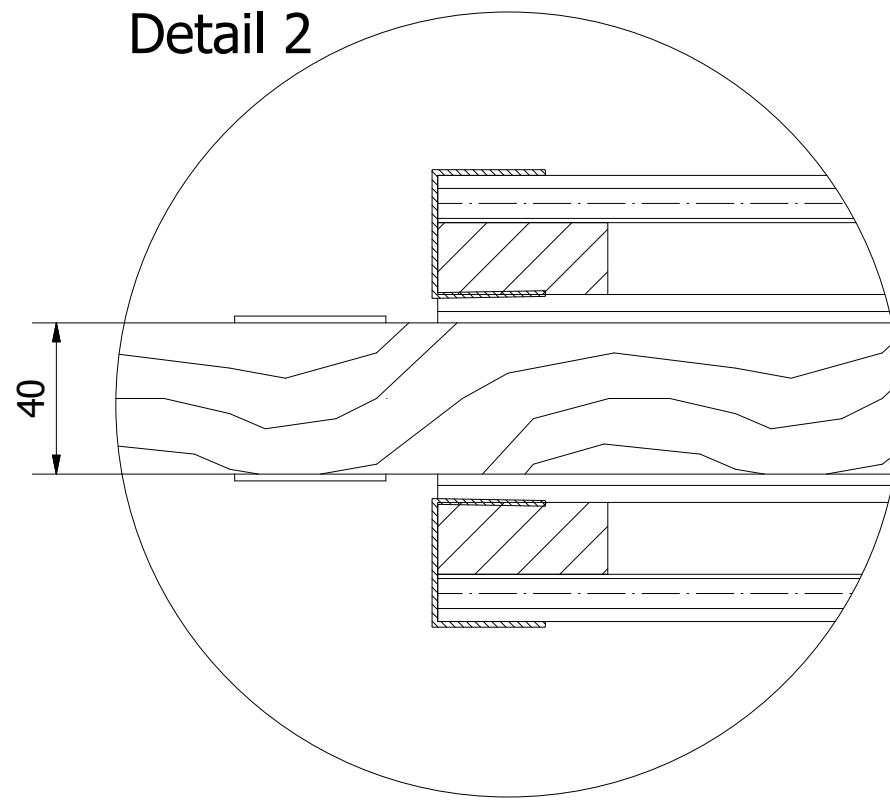
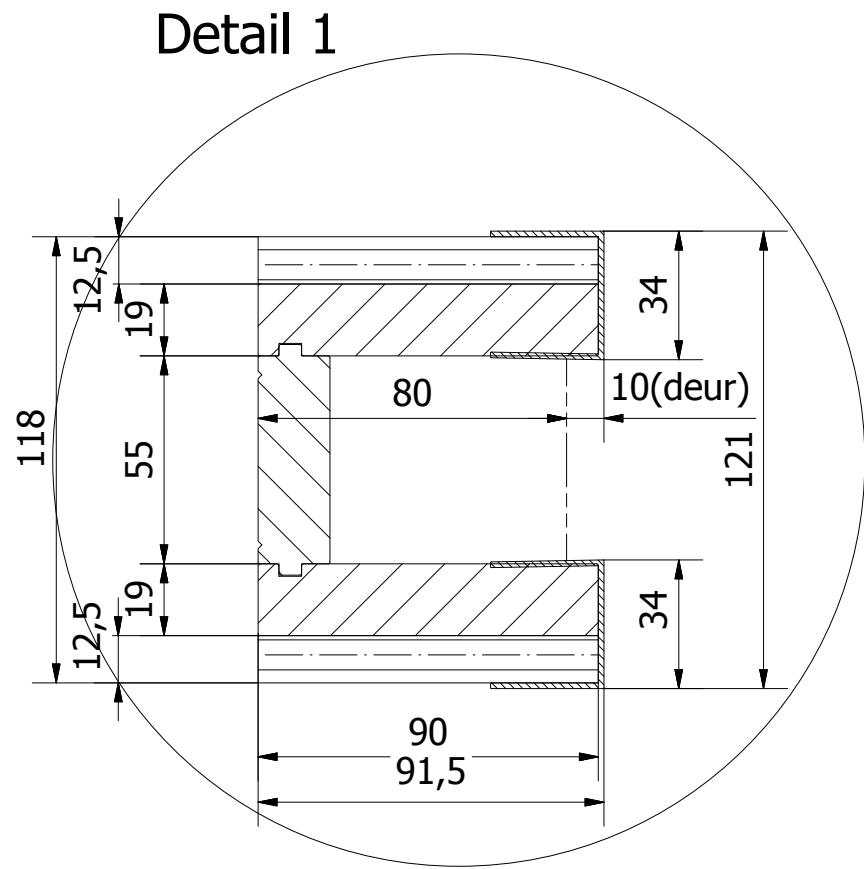
VERTICALE DOORSNEDE


*) ander afmetingen ook mogelijk

**) optie: deur valt in/voor wand, $GV = 0$ (kopgreep)

Omschrijving	Code	Afmeting (std.)	Afmeting uw opstelling*
Vrije Doorgang Hoogte	VDH	2325	
Vrije Doorgang Breedte	VDB	850	
Deur Hoogte	DH	$= VDH - SOD + X$	
Deur Breedte	DB	$= VDB + 20 + GV$	
Element (verdiepings) Hoogte	EH	= Onbeperkt	
Element Breedte	EB	= Onbeperkt	
Grijp Vlak**	GV	= Flexibel (0-100)	
Kozijn Hoogte	KH	$= VDH + 90$	
Kozijn Breedte	KB	$= VDB + 60 + GV$	
Minimale Element Breedte	MEB	$= (DB \times 2) + 35 + 80$	
Sparing Hoogte	SPH	$= EH$	
Sparing Breedte	SPB	$= EB$	
Speling Onder Deur	SOD	$= 7 - 35$	
Wand Dikte	WD	$= 143$	
Kozijn Dikte	KD	$= WD + 3$	

Model/ Type: Softcare HD2 (125B)		
Schaal: 1:5	Getekend: ThoSho	
Maateenheid: mm	Order nr.:	
Datum:	Project:	
Opmerking:		
		Blad nr.: 2/3
		Formaat: A3



Model/ Type: Softcare HD2 (125B)		
Schaal: 1:2	Getekend: ThoSho	
Maateenheid: mm	Order nr.:	
Datum:	Project:	
Opmerking:		Blad nr.: 3/3
		Formaat: A3