

Model/ Type: **Softcare HD2-e (125B)**

Schaal: 1:20

Getekend: ThoSho

Maateenheid: mm

Order nr.:

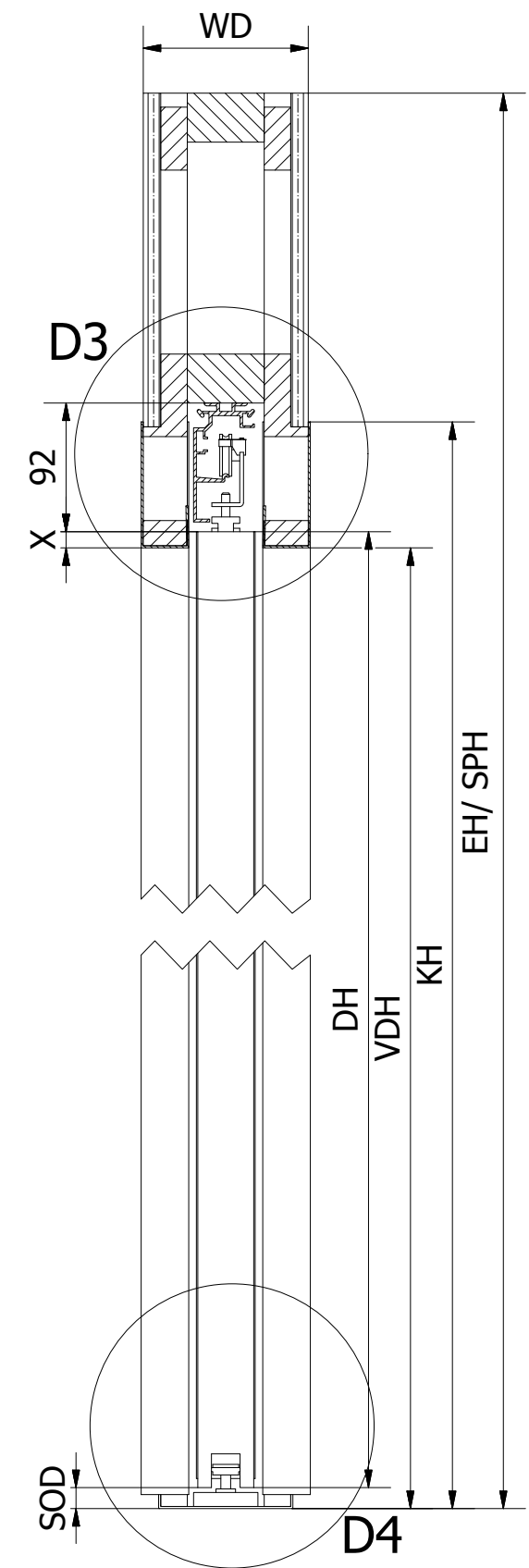
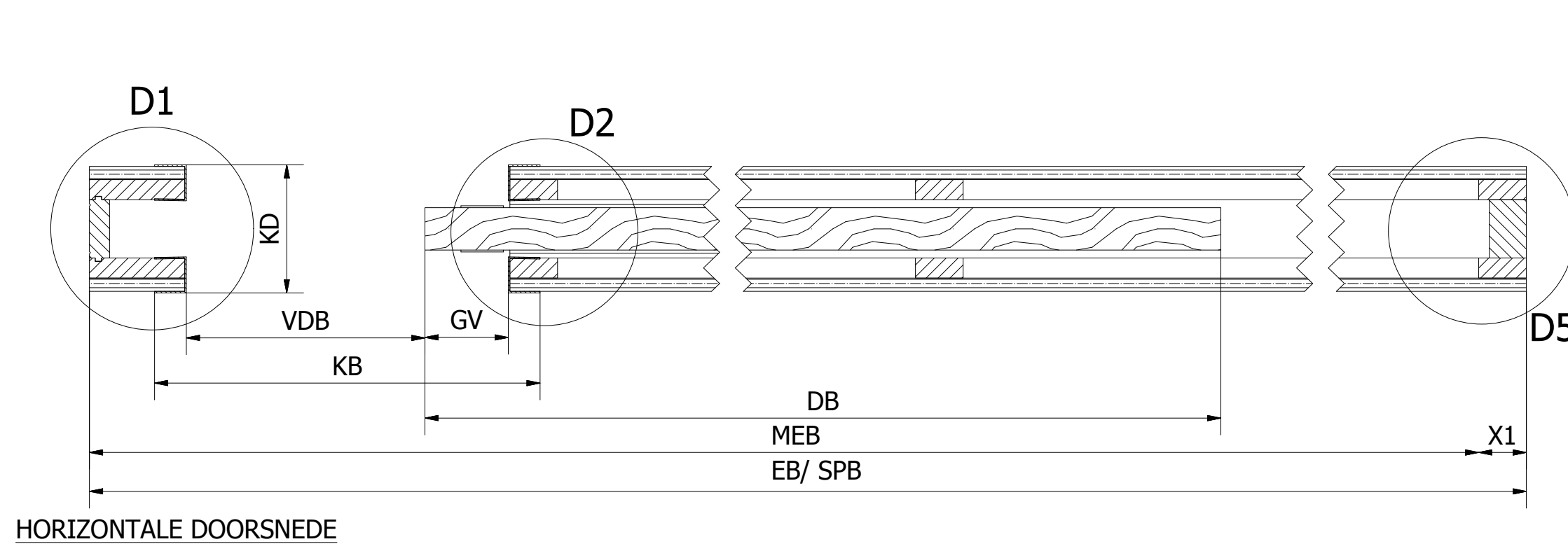
Datum:

Project:

Opmerking:



Blad nr.: 1/3
Formaat: A3



*) ander afmetingen ook mogelijk

***) optie: deur valt in/voor wand, GV = 0 (kopgreep)

Omschrijving	Code	Afmeting (std.)	Afmeting uw opstelling*
Vrije Doorgang Hoogte	VDH	2325	
Vrije Doorgang Breedte	VDB	850	
Deur Hoogte	DH	= VDH - SOD + X	
Deur Breedte	DB	= VDB + 20 + GV	
Element (verdiepings) Hoogte	EH	= Onbeperkt	
Element Breedte	EB	= Onbeperkt	
Grijp Vlak**	GV	= Flexibel (0-100)	
Kozijn Hoogte	KH	= VDH + 90	
Kozijn Breedte	KB	= VDB + 60 + GV	
Minimale Element Breedte	MEB	= (DB x 2) + 35 + 80	
Sparing Hoogte	SPH	= EH	
Sparing Breedte	SPB	= EB	
Speling Onder Deur	SOD	= 7 - 35	
Wand Dikte	WD	= 143	
Kozijn Dikte	KD	= WD + 3	

Model/ Type: **Softcare HD2-e (125B)**

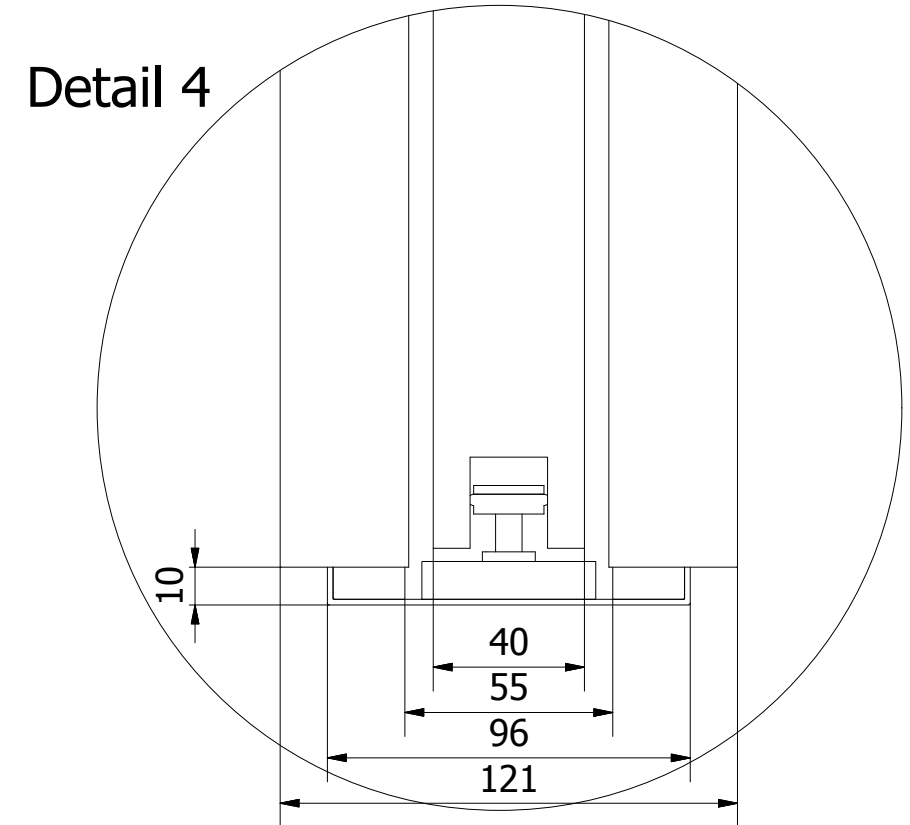
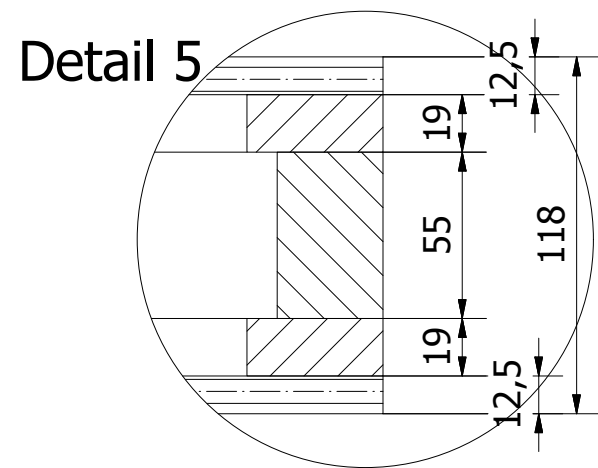
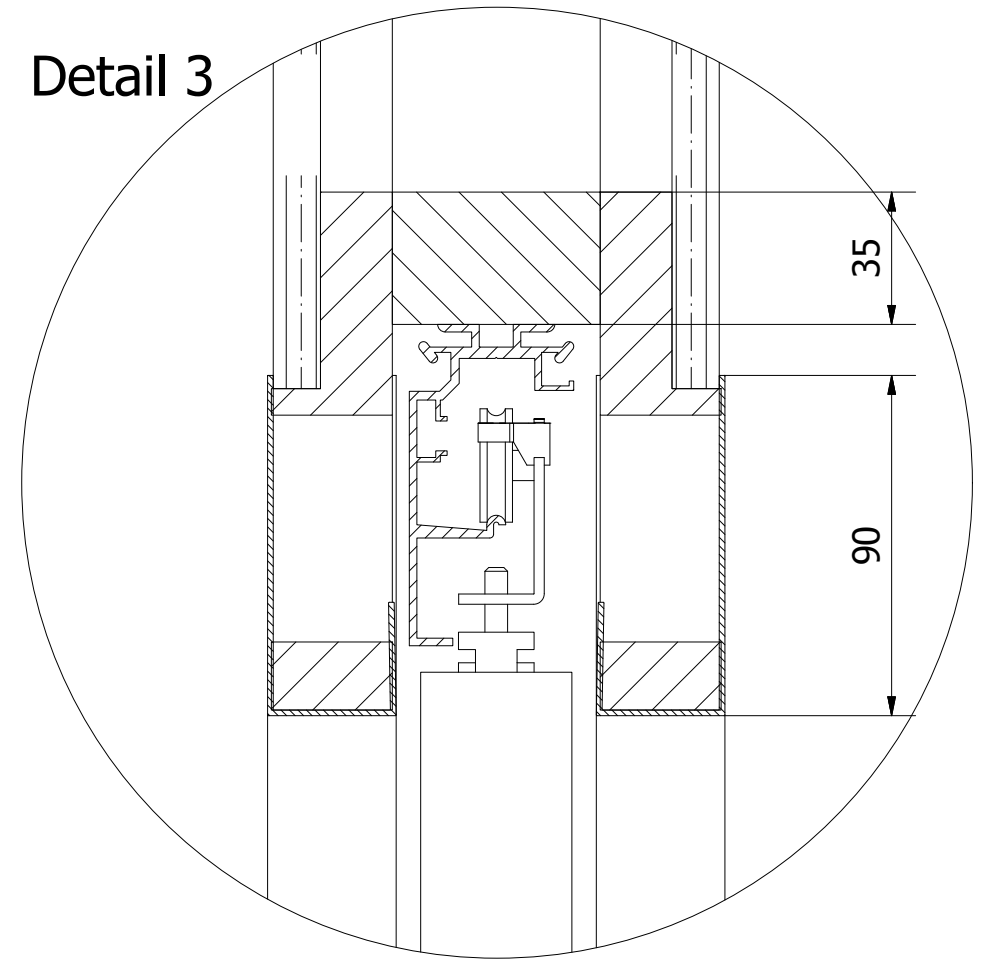
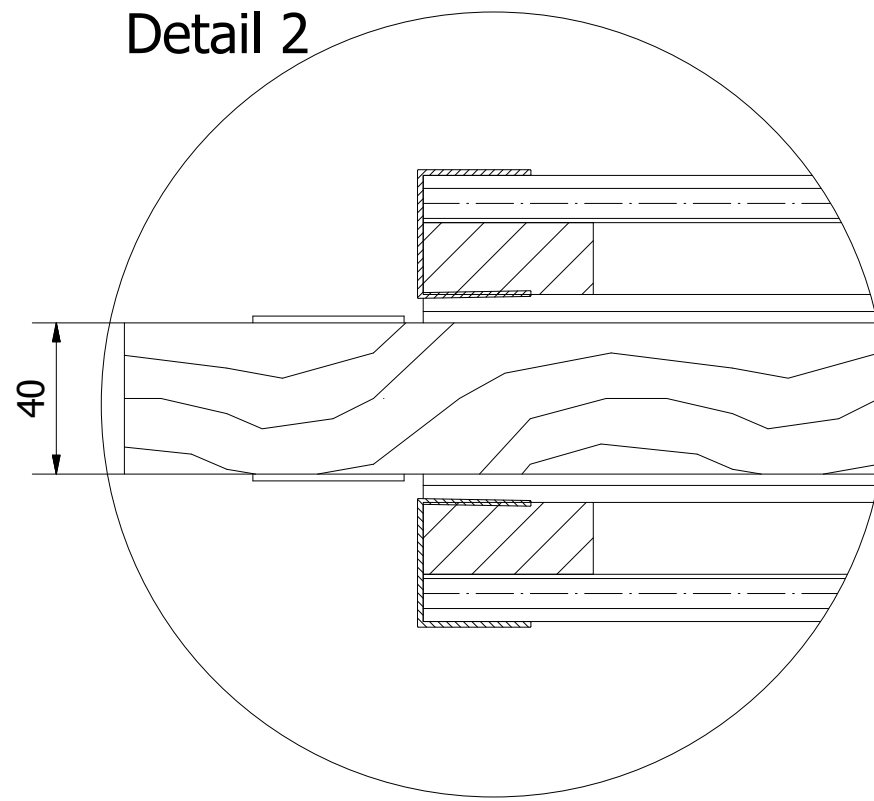
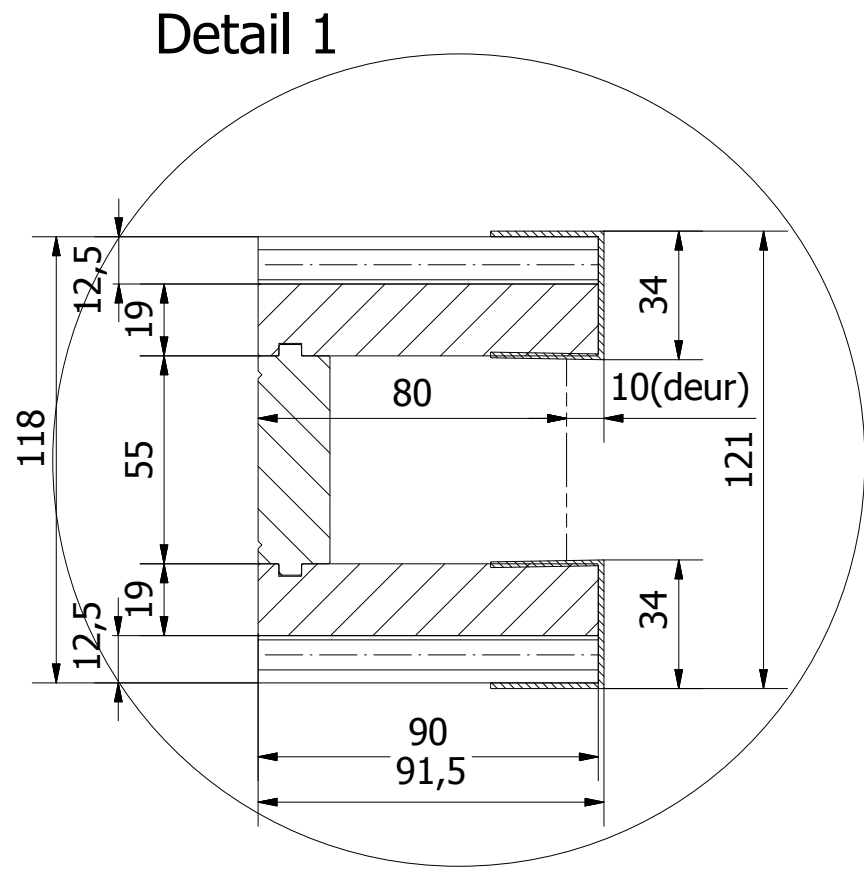
Schaal: 1:5 Getekend: ThoSho


Maateenheid: mm Order nr.:

Datum: Project:

Opmerking:





Model/ Type: Softcare HD2-e (125B)		
Schaal: 1:2	Getekend: ThoSho	
Maateenheid: mm	Order nr.:	
Datum:	Project:	
Opmerking:		Blad nr.: 3/3
		Formaat: A3