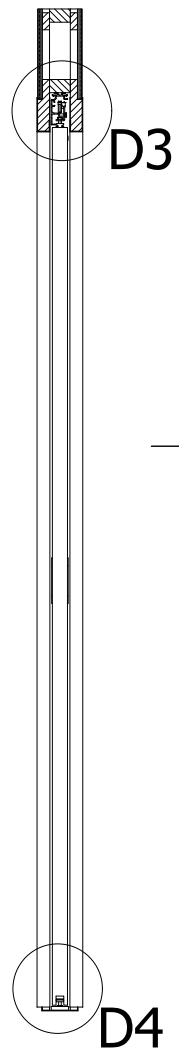
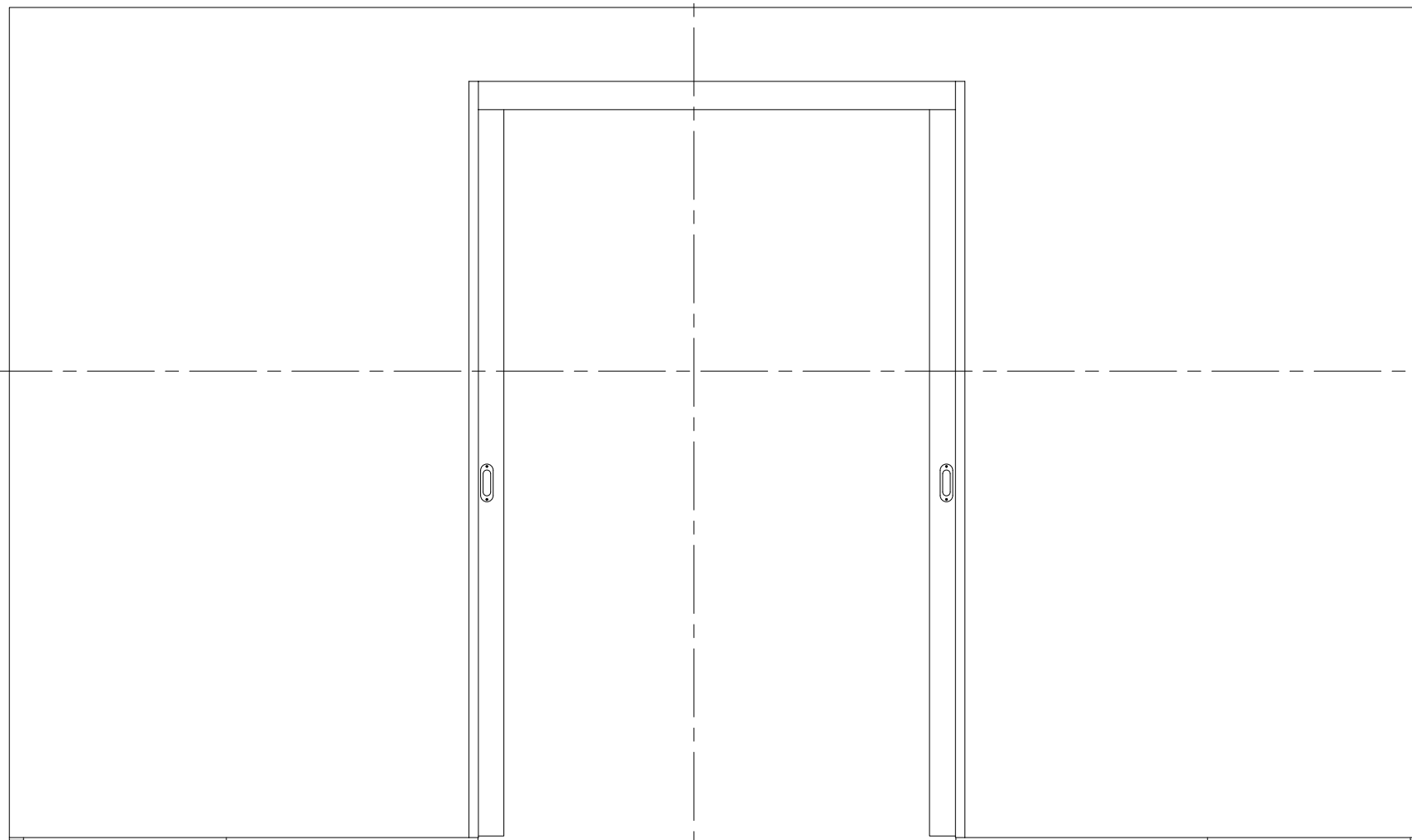


A-A



B

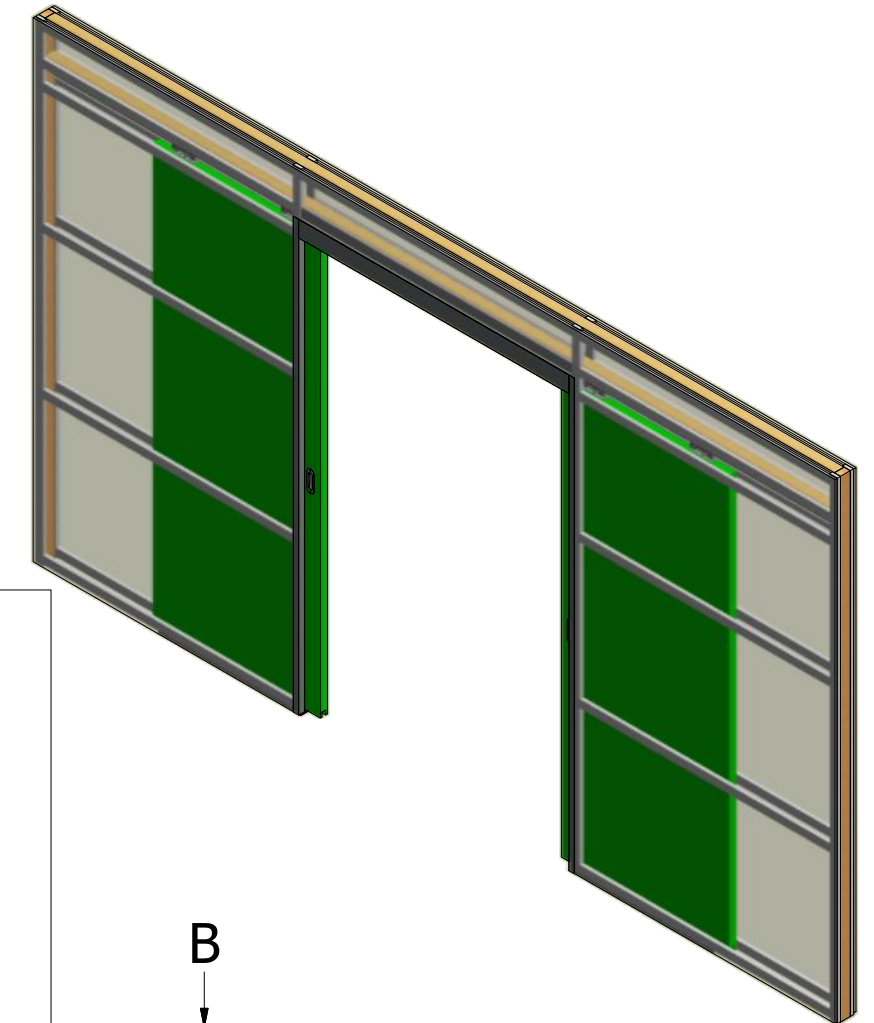
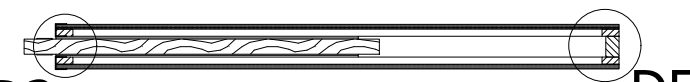


B-B

A

A

D2



Model/ Type: **Softcare HD3 (125B)**

Schaal: 1:20

Getekend: ThoSho

Maateenheid: mm

Order nr.:

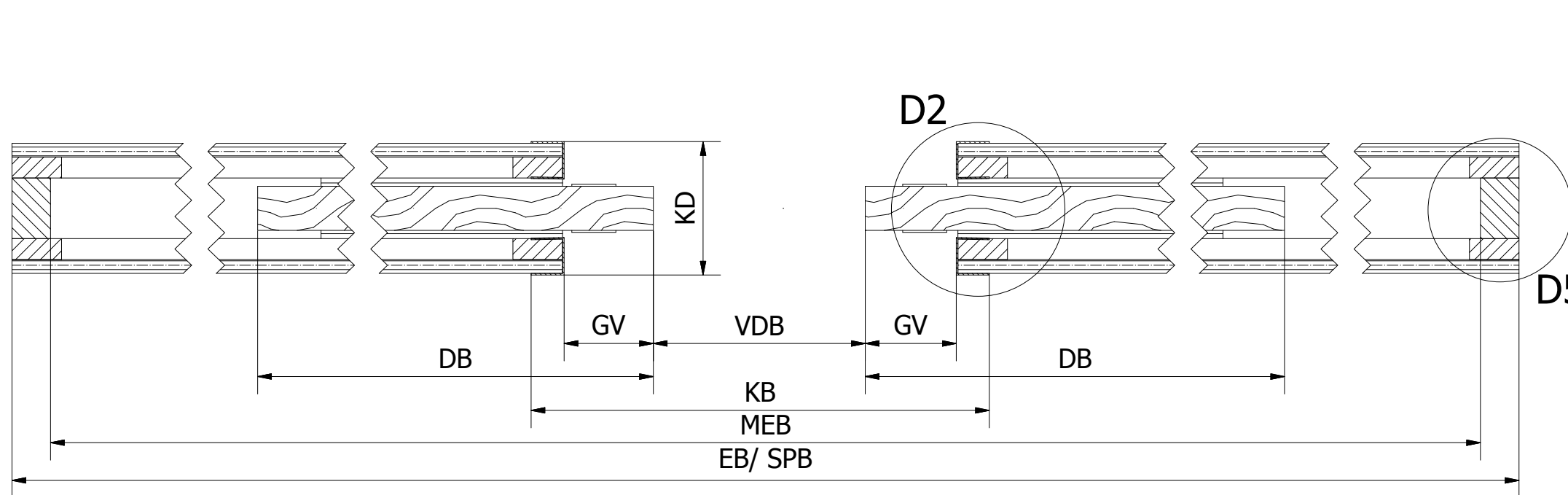
Datum:

Project:

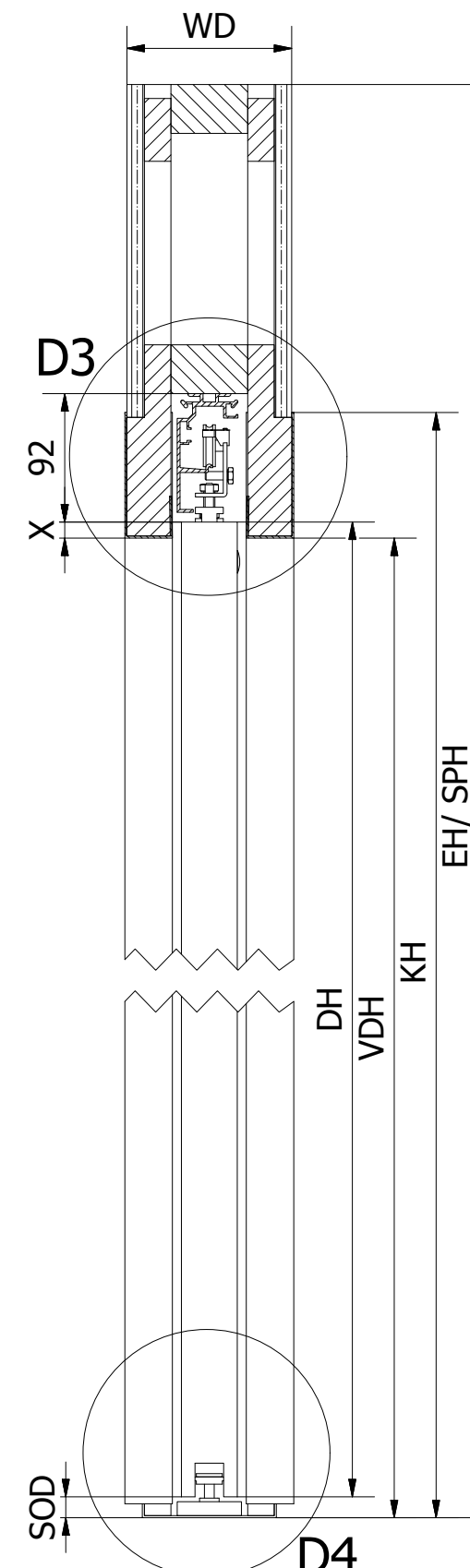
Opmerking:



Blad nr.:	Formaat:
1/3	A3



HORIZONTALE DOORSNEDE



VERTICALE DOORSNEDE

*) ander afmetingen ook mogelijk

**) optie: deur valt in/voor wand, GV = 0 (kopgreep)

Omschrijving	Code	Afmeting (std.)	Afmeting uw opstelling*
Vrije Doorgang Hoogte	VDH	2325	
Vrije Doorgang Breedte	VDB	850	
Deur Hoogte	DH	= VDH - SOD + X	
Deur Breedte (per deur)	DB	= (VDB + 20 + GV) / 2	
Element (verdiepings) Hoogte	EH	= Onbeperkt	
Element Breedte	EB	= Onbeperkt	
Grijp Vlak**	GV	= Flexibel (0-100)	
Kozijn Hoogte	KH	= VDH + 90	
Kozijn Breedte	KB	= VDB + 60 + (2 x GV)	
Minimale Element Breedte	MEB	= (4 x DB) + 70	
Sparing Hoogte	SPH	= EH	
Sparing Breedte	SPB	= EB	
Speling Onder Deur	SOD	= 7 - 35	
Wand Dikte	WD	= 118	
Kozijn Dikte	KD	= WD + 3	

Model/ Type: **Softcare HD3 (125B)**

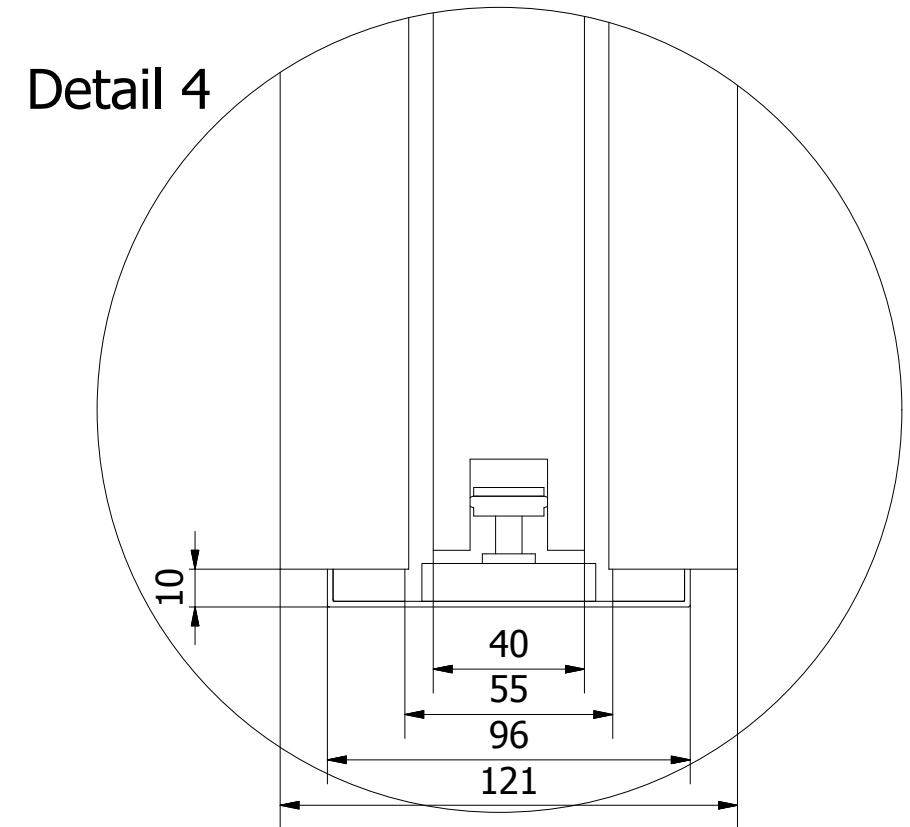
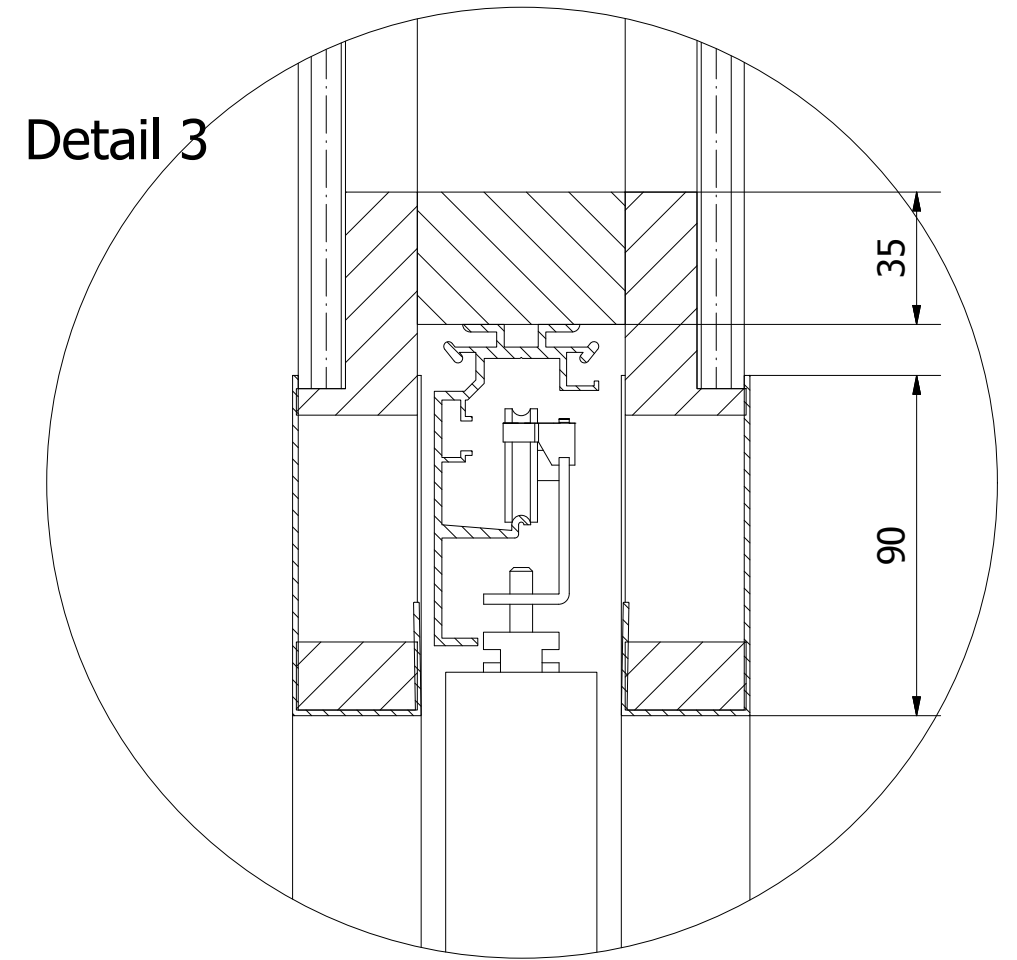
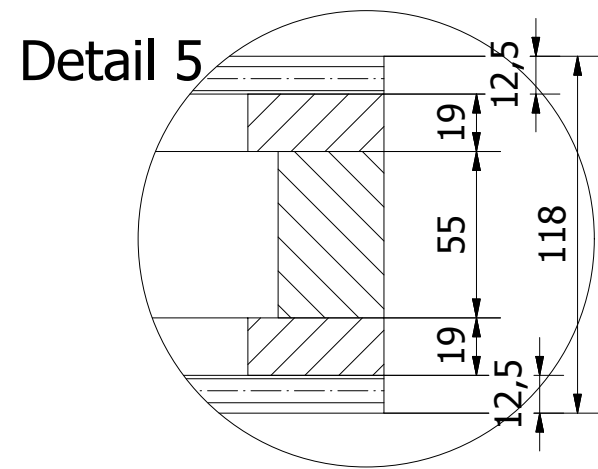
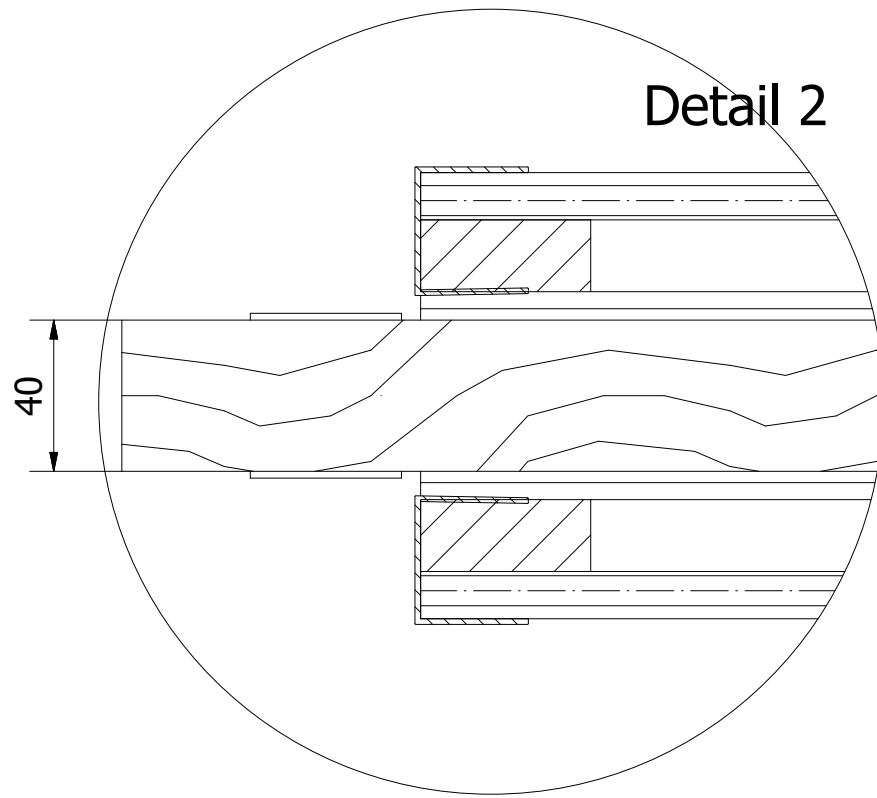
Schaal: 1:5 Getekend: ThoSho

Maateenheid: mm Order nr.:

Datum: Project:

Opmerking:





Model/ Type: **Softcare HD3 (125B)**



Schaal: 1:2

Getekend: ThoSho

Maateenheid: mm

Order nr.:

Datum:

Project:

Opmerking:

Blad nr.: 3/3
Formaat: A3