
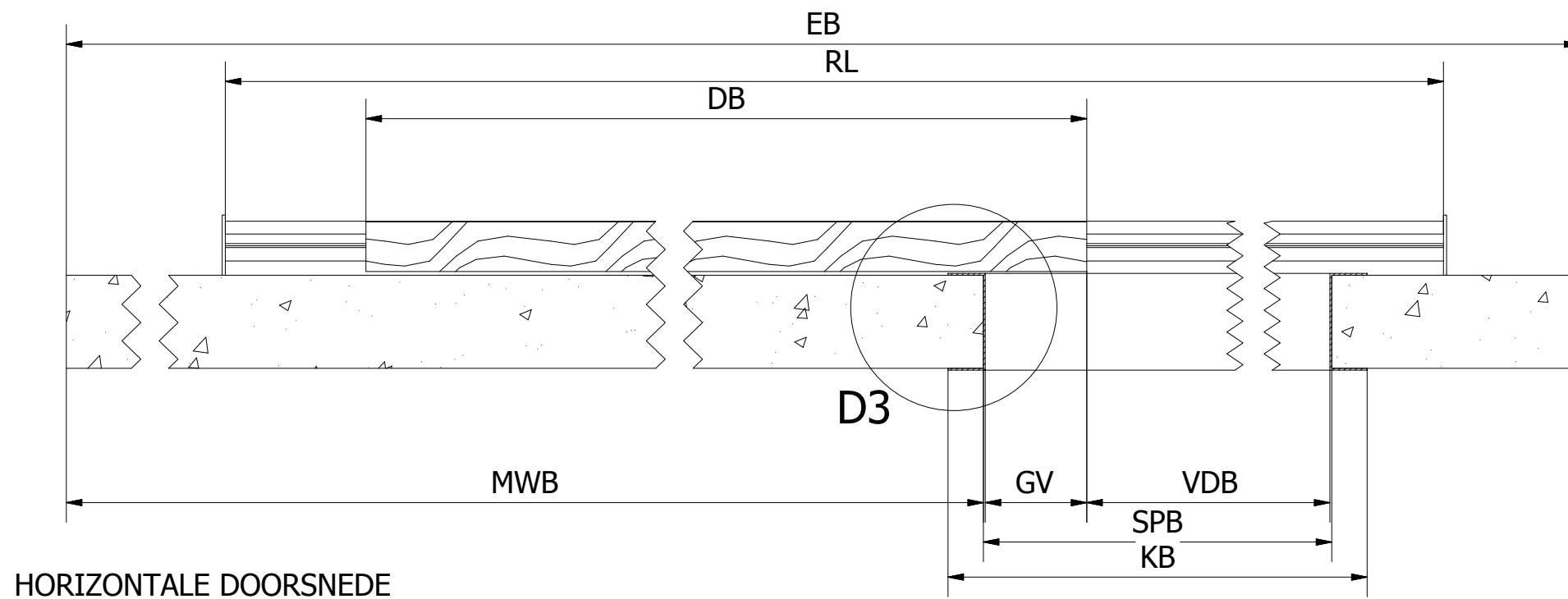
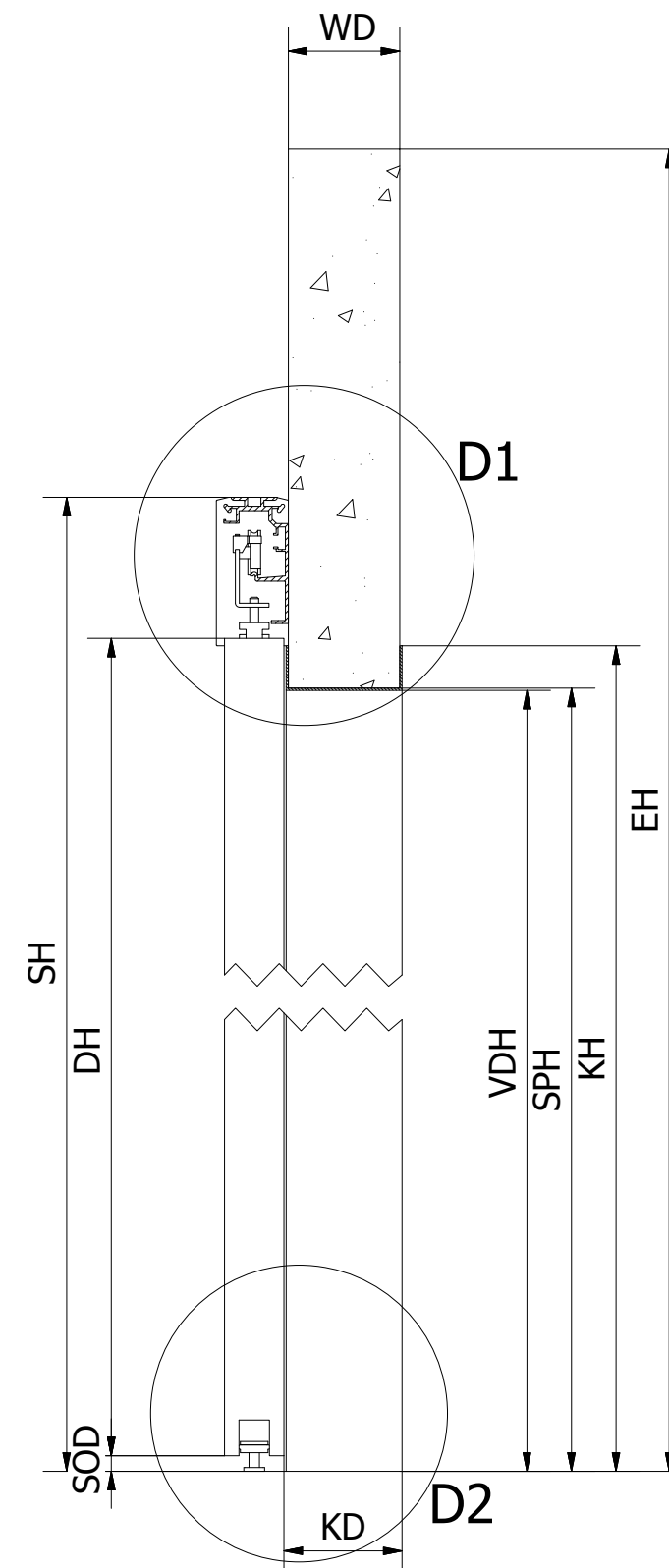


Model/ Type: Softcare HD4		
Schaal: 1:20	Getekend: ThoSho	
Maateenheid: mm	Order nr.:	
Datum:	Project:	
Opmerking:		Blad nr.: 1/3
		Formaat: A3



HORIZONTALE DOORSNEDE



VERTICALE DOORSNEDE

*) ander afmetingen ook mogelijk

***) optie: deur valt in/voor wand, GV = 0 (kopgreep)

****) minimaal DB x 2 / maximaal 6000 mm

Omschrijving	Code	Afmeting (std.)	Afmeting uw project opstelling*
Vrije Doorgang Hoogte	VDH	2300	
Vrije Doorgang Breedte	VDB	850	
Deur Breedte	DB	= VDB + 60 + GV	
Deur Hoogte	DH	= SH - 95 - SOD	
Element (verdiepings) Hoogte	EH	= Onbeperkt	
Element Breedte	EB	= Onbeperkt	
Grijp Vlak**	GV	= Flexibel (0-100)	
Kozijn Breedte	KB	= VDB + 60 + GV	
Kozijn Hoogte	KH	= VDH + 30	
Minimale Wand Breedte	MWB	= DB x 2	
Zweefdeur Railengte***	RL	= DB x 2	
Sparing Breedte	SPB	= VDB + GV + 3	
Sparing Hoogte	SPH	= SH - 128,5	
Systeem Hoogte	SH	= VDH + 130	
Speling Onder Deur	SOD	= 7 - 35	
Wand Dikte*	WD	= 75	
Kozijn Dikte	KD	= WD + 3	

Model/ Type: **Softcare HD4**

Schaal: 1:5 Getekend: ThoSho

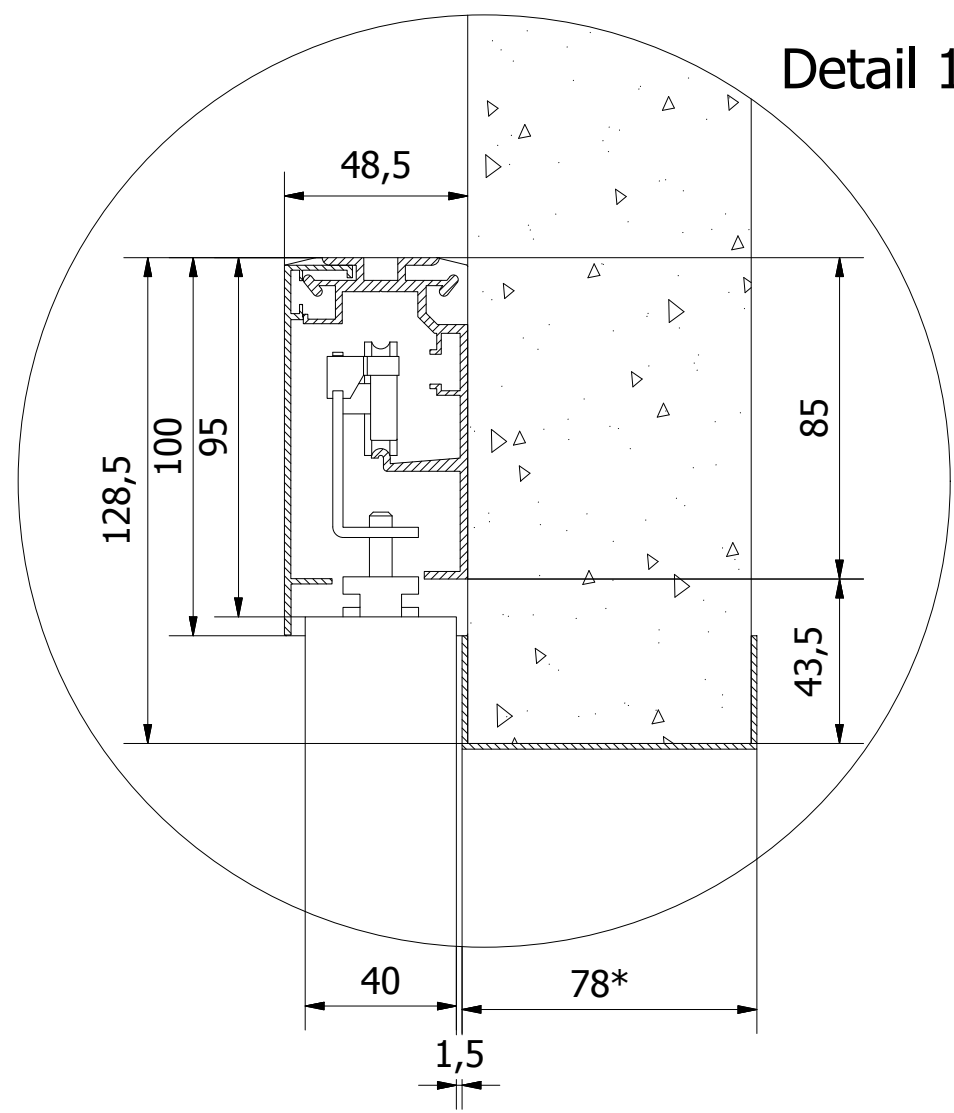
Maateenheid: mm Order nr.:

Datum: Project:

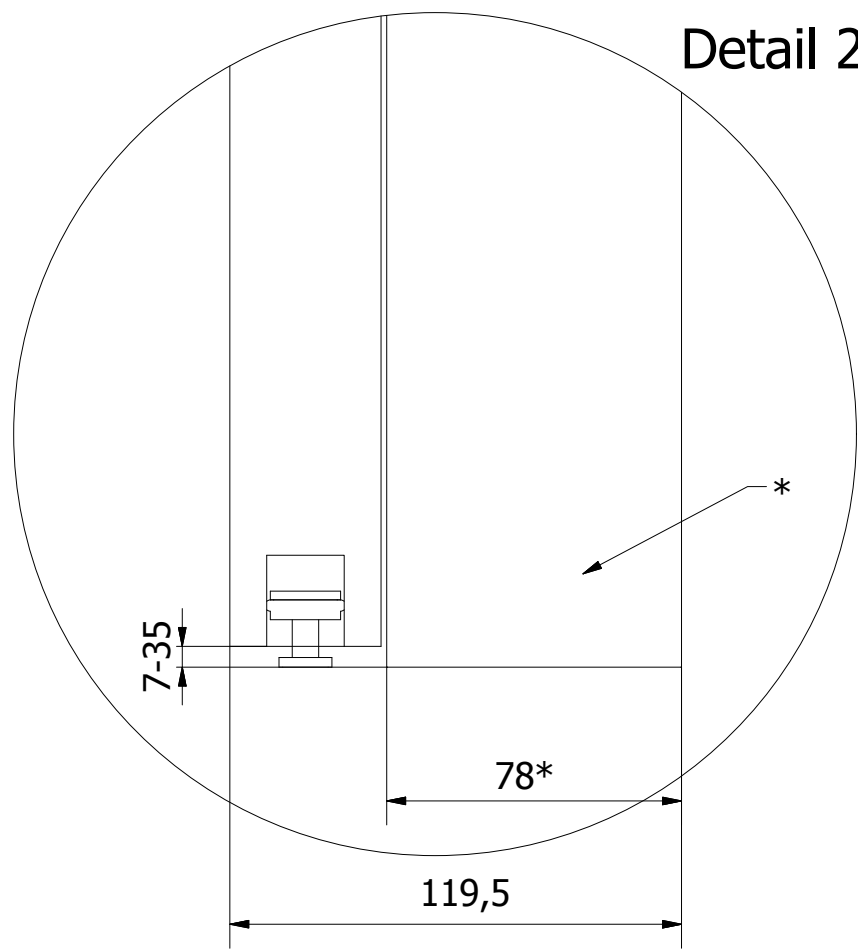
Opmerking:



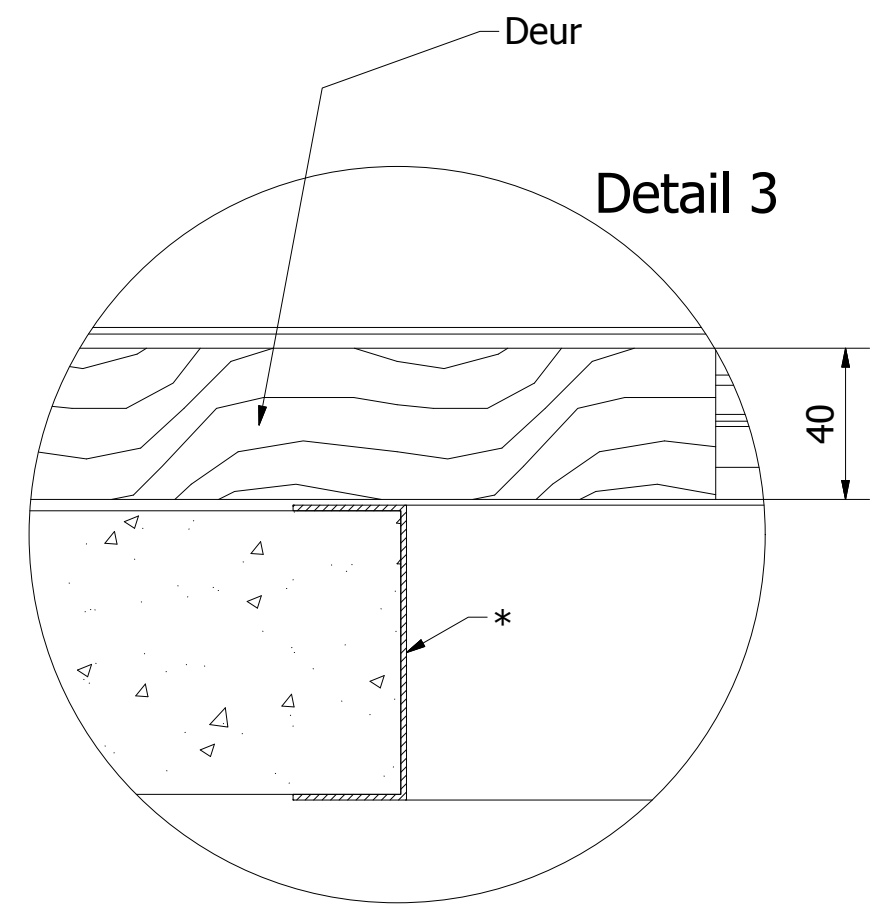
Blad nr.: 2/3
Formaat: A3



Detail 1




Detail 2



Detail 3

* Mogelijke Wand Dikte (WD): 75, 100, 125 en 150
 Kozijn Dikte (KD) = Wand Dikte (WD) + 3 (78, 103, 128 en 153) = optioneel

Model/ Type: Softcare HD4		
Schaal: 1:2	Getekend: ThoSho	
Maateenheid: mm	Order nr.:	
Datum:	Project:	
Opmerking:		Blad nr.: 3/3
		Formaat: A3