
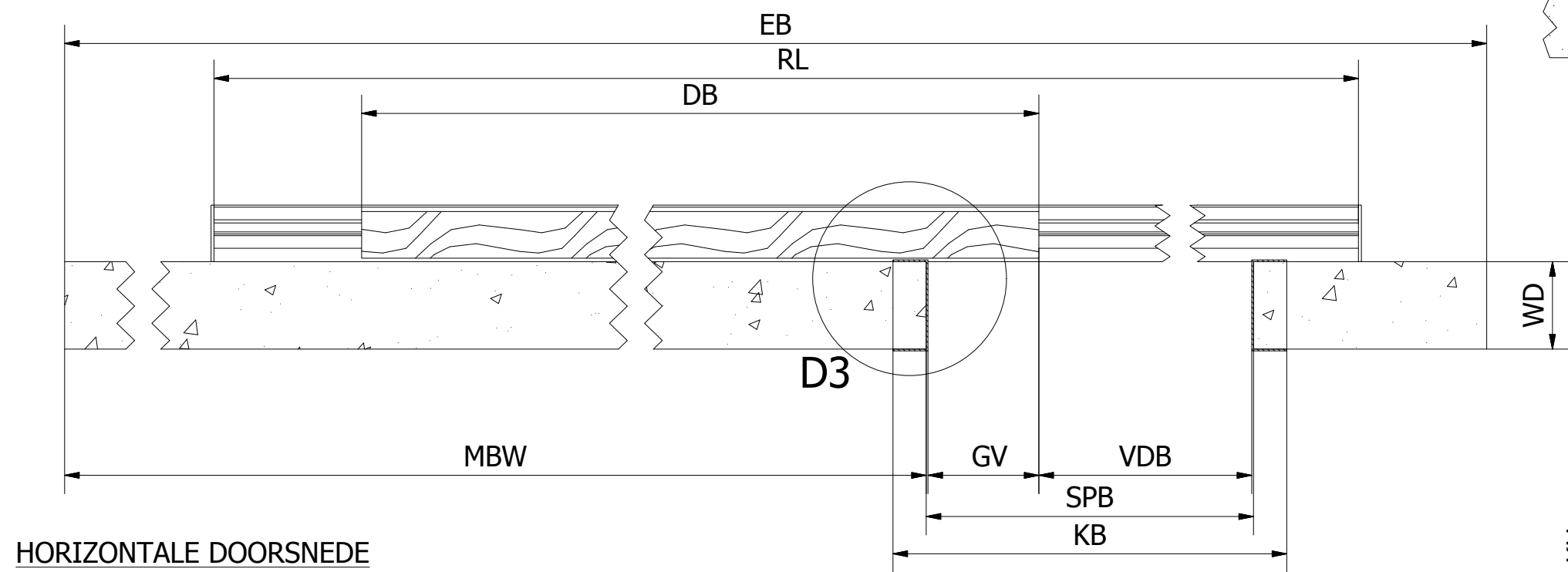
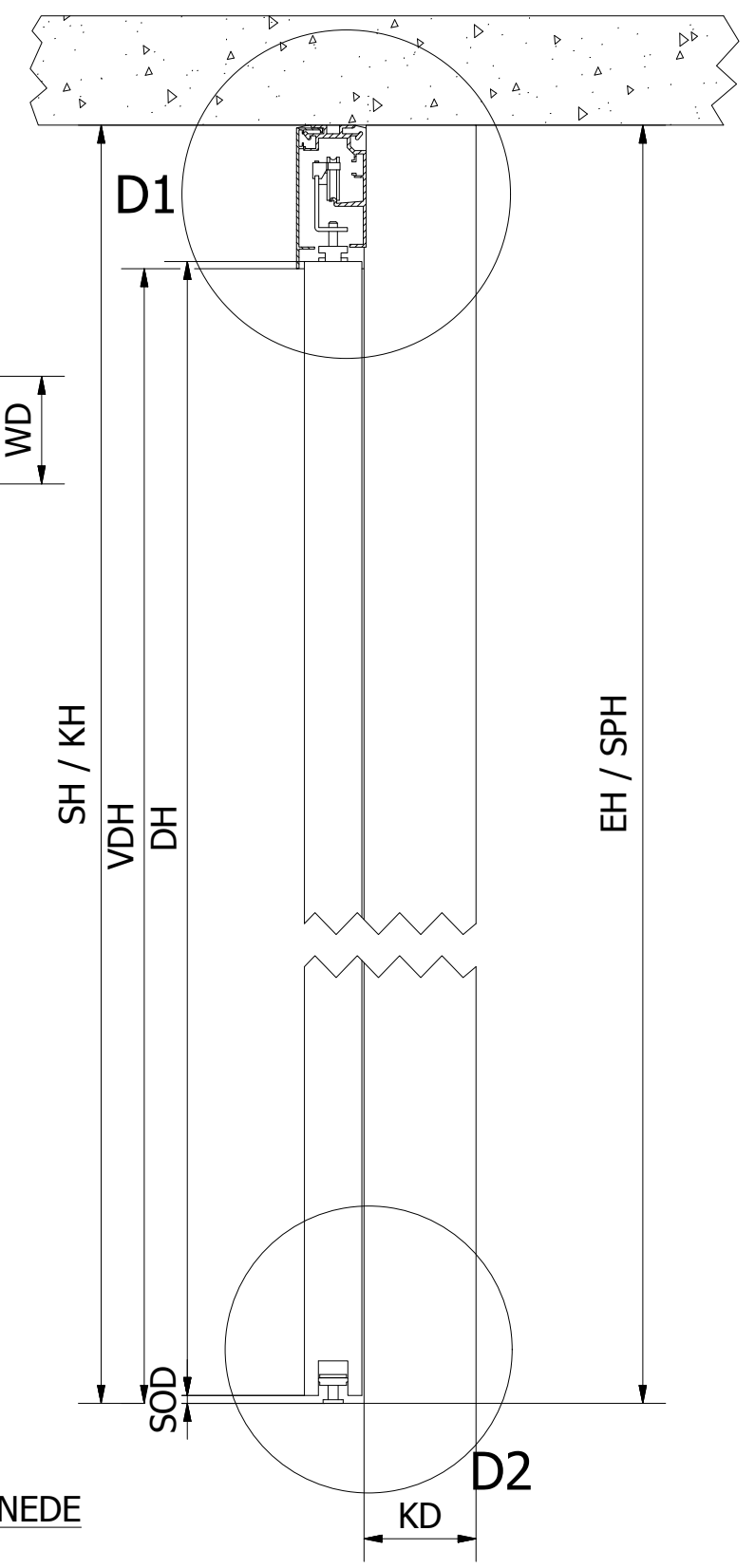


Model/ Type: <b>Softcare HD5</b>		
Schaal: 1:20	Getekend: ThoSho	
Maateenheid: mm	Order nr.:	
Datum:	Project:	
Opmerking:		Blad nr.: 1/3
		Formaat: A3



HORIZONTALE DOORSNEDE

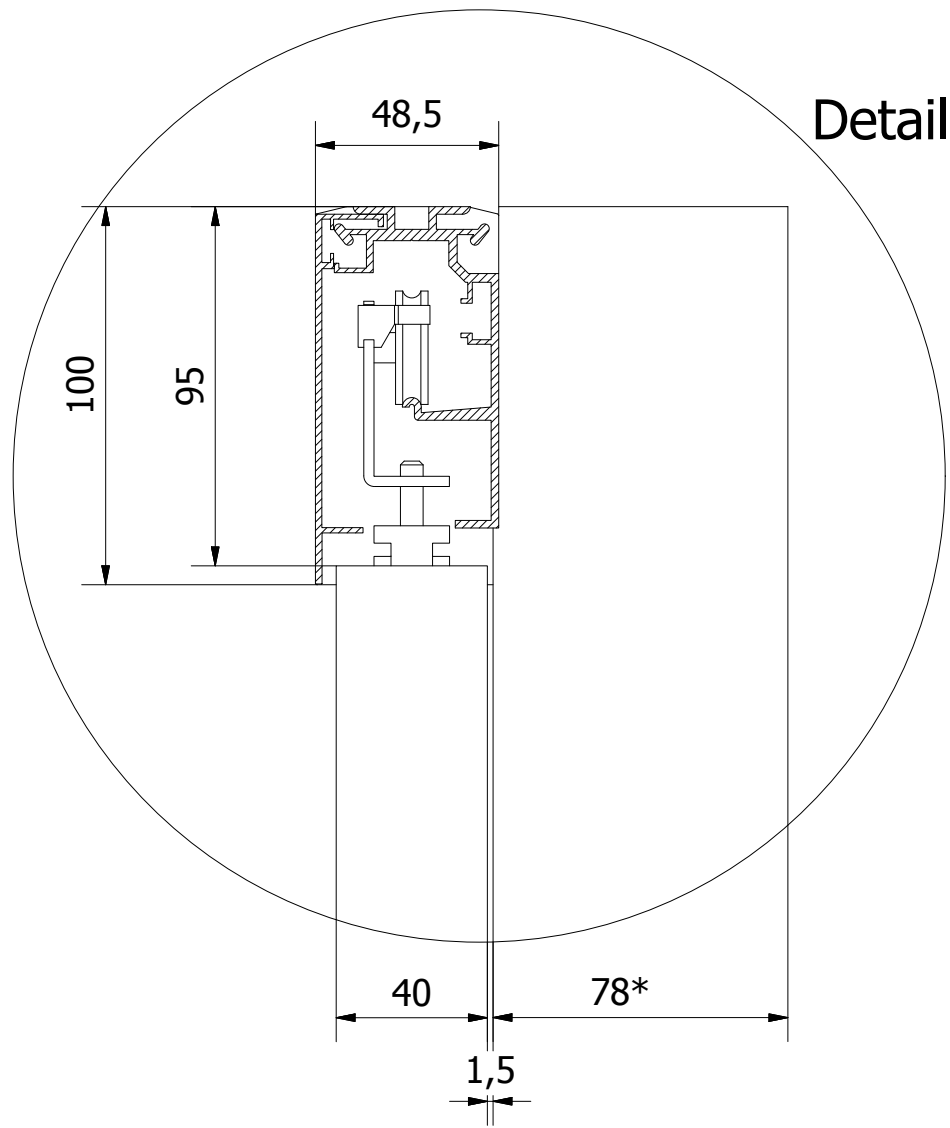


VERTICALE DOORSNEDE

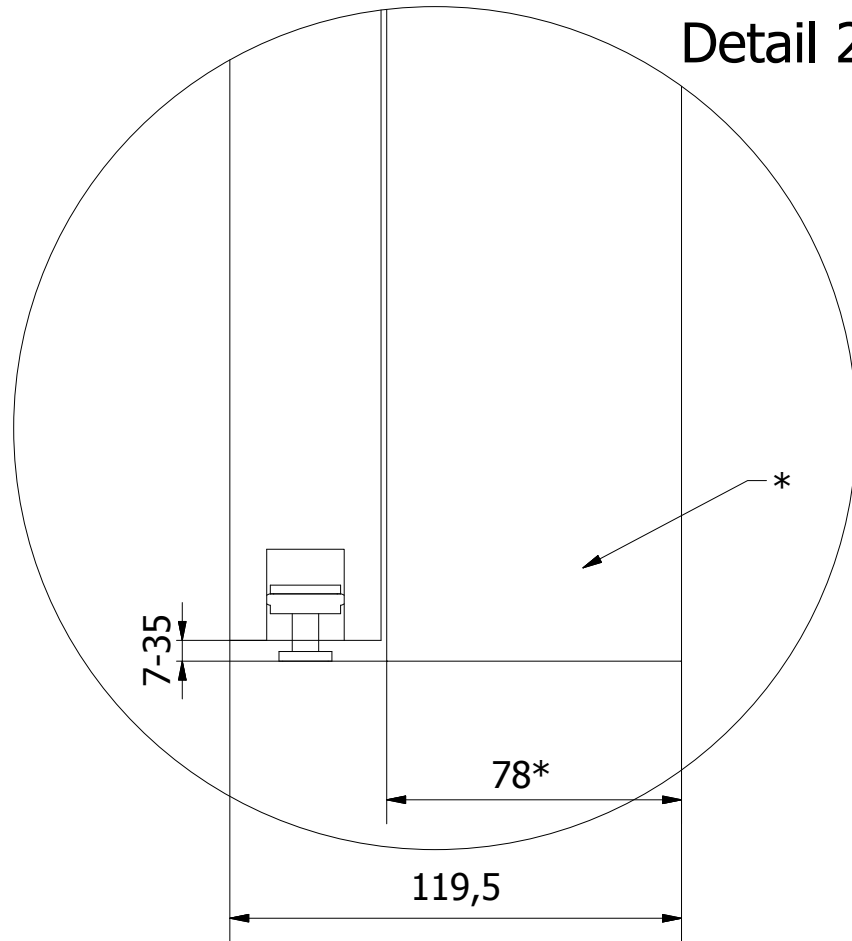
\*) ander afmetingen ook mogelijk  
 \*\*) optie: deur valt in/voor wand, GV = 0 (kopgreep)  
 \*\*\*) minimaal DB x 2 / maximaal 6000 mm

Omschrijving	Code	Afmeting (std.)	Afmeting uw project opstelling*
Vrije Doorgang Hoogte (max. verdiepingshoogte - 100)	VDH	2650	
Vrije Doorgang Breedte	VDB	850	
Deur Breedte*	DB	= VDB + 60 + GV	
Deur Hoogte	DH	= SH - 95 - SOD	
Element (verdiepings) Hoogte	EH	= Onbeperkt	
Element Breedte	EB	= Onbeperkt	
Grijp Vlak**	GV	= Flexibel (0-100)	
Kozijn Breedte	KB	= VDB + 60 + GV	
Kozijn Hoogte	KH	= SH	
Minimale Wand Breedte (wanneer van toepassing)	MWB	= DB x 2	
Zweefdeur Rail Lengte***	RL	= DB x 2	
Sparing Breedte	SPB	= VDB + GV + 3	
Sparing Hoogte	SPH	= SH	
Systeem Hoogte	SH	= EH	
Speling Onder Deur	SOD	= 7 - 35	
Wand Dikte*	WD	= 75	
Kozijn Dikte	KD	= WD + 3	

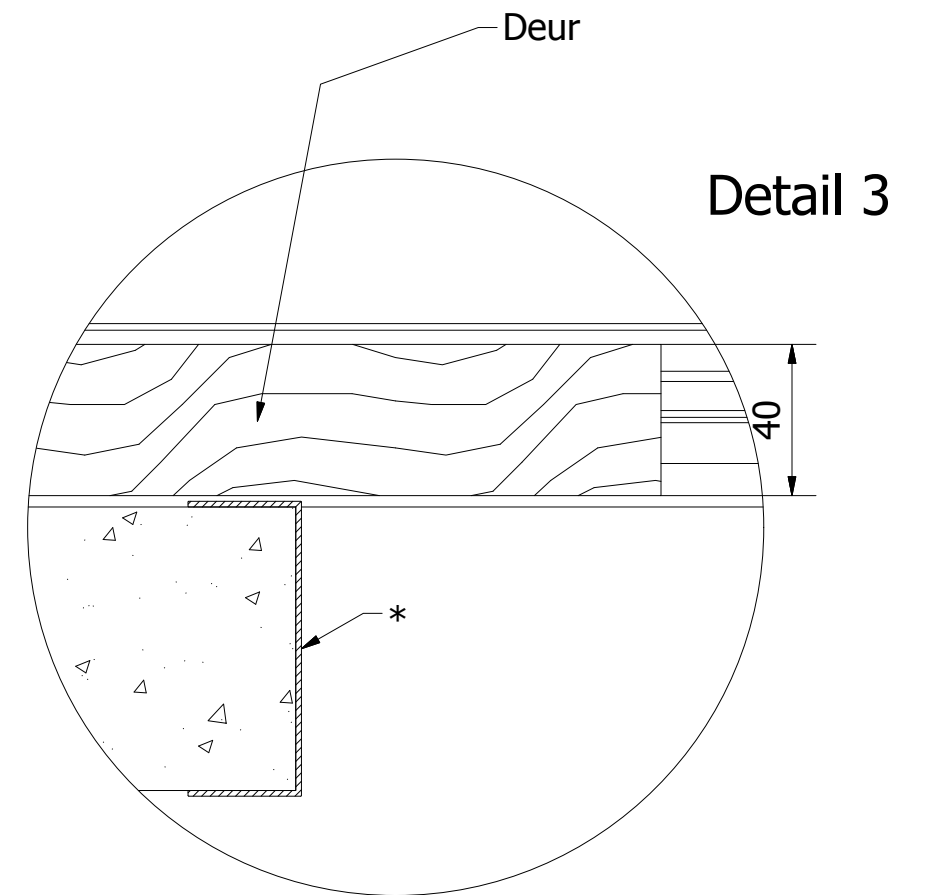
Model/ Type: <b>Softcare HD5</b>		
Schaal: 1:5	Getekend: ThoSho	
Maateenheid: mm	Order nr.:	
Datum:	Project:	
Opmerking:		Blad nr.: 2/3
		Formaat: A3



Detail 1




Detail 2



Detail 3

\* Mogelijke Wand Dikte (WD): 75, 100, 125 en 150  
 Kozijn Dikte (KD) = Wand Dikte (WD) + 3 (78, 103, 128 en 153) = optioneel

Model/ Type: <b>Softcare</b> <b>HD5</b>		
Schaal: 1:2	Getekend: ThoSho	
Maateenheid: mm	Order nr.:	
Datum:	Project:	
Opmerking:		Blad nr.: 3/3      Formaat: A3